

NEW

高分解能
23bit

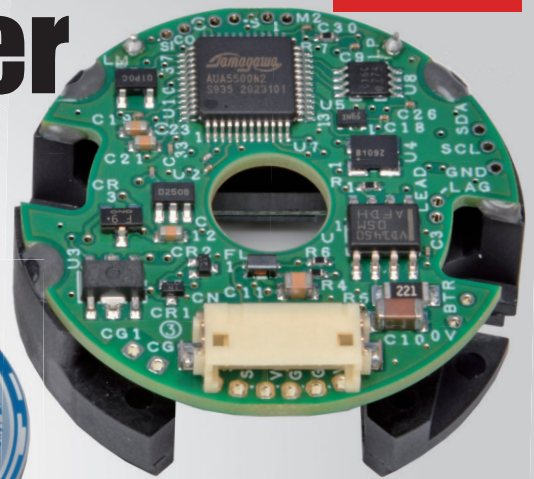
High Resolution & Quick Fit

Modular Encoder

モジュラー エンコーダ

SA35 Series

TS 5723 N 0140 / TS 5723 N 0143



Φ35mm

薄型ボディで、簡単取り付け
モジュラータイプ アブソリュートエンコーダ

Quick and easy installation Modular type Absolute Encoder with 23/16 bit in **flat and slim** body

ロバスト性の向上
内挿回路にフィードバック方式を採用し、高い耐ノイズ性を実現。

High Robustness
High noise resistance by using feedback system in interpolation circuit

動作・保存時の上限温度：105℃を達成
当社従来品（～85℃）に比べ、幅広い温度範囲で使用できます。

Operating / storage temperature range : Up to 105℃
Usable in higher temperature compared to conventional models (up to 85℃)

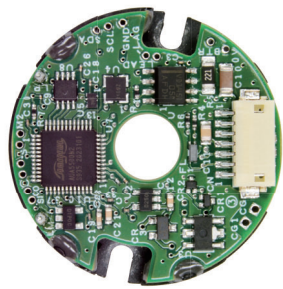
省エネ仕様
当社従来品に比べ、消費電流を大幅に低減。

Energy saving
Power consumption is drastically reduced compared to conventional models

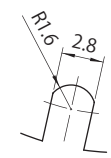
仕様 Specification

外形	Outside Diameter	Φ35 mm
軸径	Shaft Diameter	Φ6 mm
分解能 Resolution	1回転 Single-Turn	23 bit
	多回転 Multi-Turn	16 bit
出力コード	Output Phase	純2進 Pure Binary Code
電源電圧	Supply Voltage	DC+5V ± 5%
消費電流 Consumption Current	通常時 Normal Operation	50 mA TYP.
	バッテリー駆動時 Battery Operation	30 μA TYP.
出力形態	Output Form	Line Driver
慣性能率	Moment of Inertia	0.17×10 ⁻⁶ kg·m ²
最大許容回転数(機械的仕様)	Maximum Allowable Rotation speed (Mechanical Spec.)	8,000 min ⁻¹
最大許容角加速度	Maximum Angular Acceleration	80,000 rad/sec ²
シリアル通信レート Serial Communication Rate	TS 5723 N 0140	2.5 Mbps
	TS 5723 N 0143	5.0 Mbps

シリアル転送周波数 Serial Data Transfer Cycle	TS 5723 N 0140	35 to 63 μsec
	TS 5723 N 0143	18 to 32 μsec
入力軸の許容位置ズレ Mounting Tolerances	半径方向 Radial	0.03 mm TIR Max.
	軸方向 Axial	0.05 mm Max.
	軸倒れ Shaft Inclination	0.1° Max.
質量	Mass	0.03 kg Max.
動作温度範囲	Operating Temp. Range	-10 to +105 °C
保存温度範囲	Storage Temp. Range	-20 to +105 °C
保護構造	Protective Structure	開放構造 Not enclosed
湿度	Humidity	90 %RH Max
振動	Vibration	5 to 58 Hz, 全振幅 1.50 mm total amplitude
		58 to 2,000 Hz, 98 m/s ²
衝撃	Shock	1,960 m/s ² , 11 ms

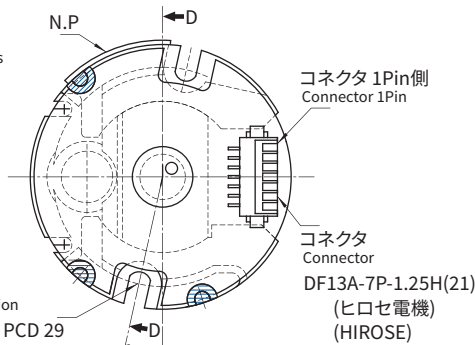


※2×取付穴詳細
※Details of Two Holes for Installation

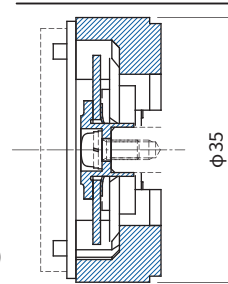


※2×取付穴等分
※Two Holes for Installation

電子部品
Electronic Parts

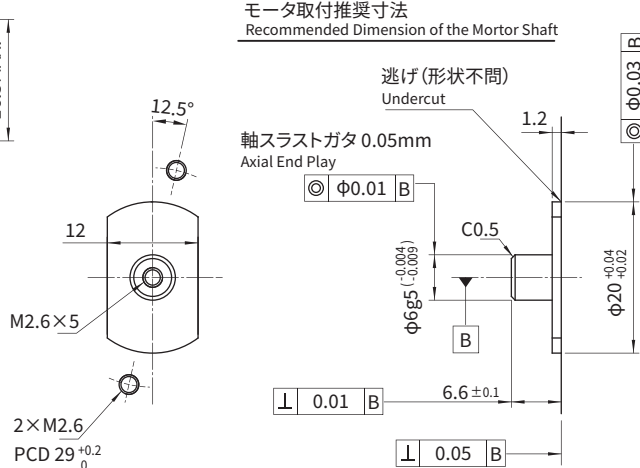
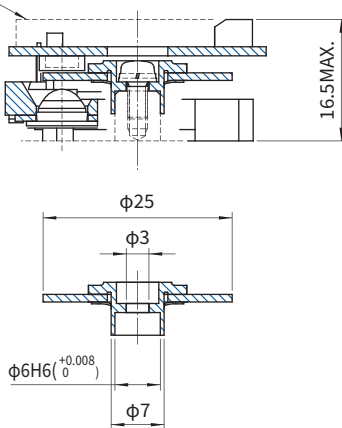


断面 D-O-D Sectional Plan DOD



Unit : mm

- ※ ディスクユニット用座金組込み十字穴付き小ねじ (M2.6×6) 1個は製品に同梱しています。
- ※ 指定な寸法公差は±0.5mmとする。
- ※ M2.6×6 Screw with built-in washer is enclosed with the product.
- ※ Unless otherwise specified tolerance is ±0.5mm.



接続表 Connection Table

PIN No.	機能 Function	備考 Remarks
1	Vcc	主電源 Power
2	GND	—
3	GND	—

PIN No.	機能 Function	備考 Remarks
4	VB	外部バッテリー電源 External Battery
5	SD	シリアルデータ信号 Serial Data Signal
6	\overline{SD}	
7	NC	—

使用コネクタ：DF13-7P-1.25(21) (ヒロセ電機)
Connector type : DF13-7P-1.25(21) (HIROSE ELECTRIC)

製品のお見積・ご購入に関するお問い合わせ窓口

Contact for quotes and purchases

多摩川精機販売株式会社 TAMAGAWA TRADING CO., LTD.

- 北関東営業所 〒330-0071 埼玉県さいたま市浦和区上木崎1丁目11番1号 与野西口プラザ3F TEL(048)833-0733 FAX(048)833-0766
- 東京営業所 〒144-0054 東京都大田区新蒲田3丁目19番9号 TEL(03)3731-2131 FAX(03)3738-3134
- 西関東営業所 〒252-0233 神奈川県相模原市中央区鹿沼台1丁目9番15号 プロミティふちのペビル5F TEL(042)707-8026 FAX(042)707-8027
- 長野営業所 〒395-8520 長野県飯田市毛賀1020番地 TEL(0265)56-4105 FAX(0265)56-4108
- 中部営業所 〒444-0837 愛知県岡崎市柱1丁目2番1号 HAKビル2F-A TEL(0564)71-2550 FAX(0564)71-2551
- 名古屋営業所 〒486-0916 愛知県春日井市八光町5丁目10番地 TEL(0568)35-3533 FAX(0568)35-3534
- 大阪営業所 〒532-0011 大阪府大阪市淀川区西中島5丁目6番24号 大阪浜美屋ビル401号 TEL(06)6307-5570 FAX(06)6307-3670
- 福岡営業所 〒812-0011 福岡県福岡市博多区博多駅前4丁目3番3号 博多八百治ビル6F TEL(092)437-5566 FAX(092)437-5533
- International Marketing Sales Department
1-3-1 Haba-cho, Iida, Nagano Pref., 395-0063 Japan PHONE +81-265-56-5423 FAX +81-265-56-5427

Webサイト(日本語)

<https://www.tamagawa-seiki.co.jp/products/rotaryencoder/>



Website (English)

<https://www.tamagawa-seiki.com/products/rotaryencoder/>



安全に関するご注意

- 正しく安全にお使いいただくため、ご使用前に「安全上のご注意」をよくお読みください。

製品の保証
製品の無償保証期間は出荷後一年とします。ただし、お客様の故意または過失による品質の低下を除きます。
なお、品質保持のための対応は保証期間経過後であっても、弊社は誠意をもっていたします。弊社製品は、製品毎に予測計算された平均故障間隔 (MTBF) は極めて長いものでありますが、予測される故障率は零 (0) ではありませんので弊社製品の作動不良等で考えられる連鎖または波及の状況を考慮されて、事故回避のため多重の安全策を御社のシステムまたは(および)製品に組み込まれることを要望いたします。

WARRANTY
Tamagawa Seiki warrants that this product is free from defects in material or workmanship under normal use and service for a period of one year from the date of shipment from its factory. This warranty, however, excludes incidental and consequential damages caused by careless use of the product by the user. The MTBF (mean time between failures) of our product is quite long, the predicted failure rate is not zero. The user is advised, therefore, that multiple safety measures be incorporated into your system or product so as to prevent any consequential troubles resulting from the failure of our product.

製品の技術的なお問い合わせ窓口

Technical Support

多摩川精機株式会社 TAMAGAWA SEIKI CO., LTD.

- センサトロンニクス研究所 TEL(0265)56-5433 FAX(0265)56-5453

本カタログに記載された内容は予告なしに変更することがありますのでご了承ください。
ALL specifications are subject to change without notice