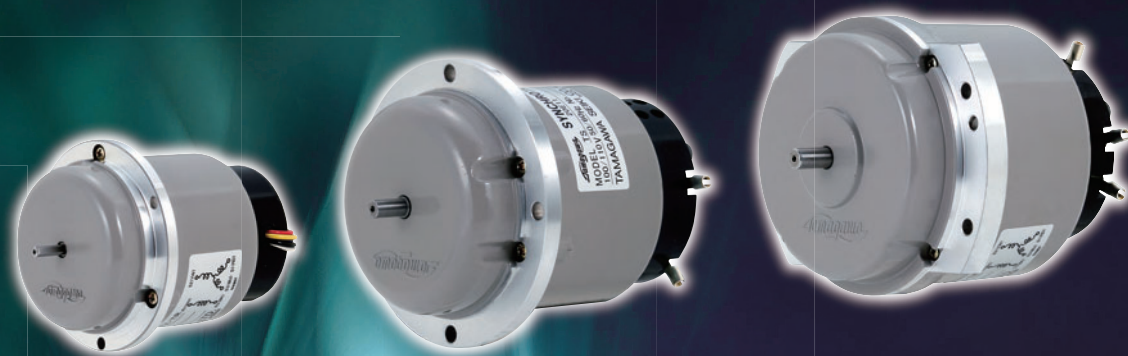


# JISシンクロ

JIS SYNCHROS



スタンダードに裏付けられた、高い信頼性能



# JISシンクロ SYNCHRO

## INTRODUCTION

Synchro is a type of rotary electrical transformer that is used for measuring the angle of a rotating machine. Synchro is sometimes called selsyn with aliases. It is classified into two types ; Torque Synchro and Control Synchro.

The principles of Synchro are similar to those of an electrical transformer except that the iron core of Synchro consists of a rotor and a stator. Output voltage of Synchro varies in accordance with a rotation angle of a shaft.

Torque Synchro is used by connecting a torque transmitter (TX or G) with a torque receiver (TR or M) as illustrated in Fig.1. A shaft of the receiver rotates in unison with the rotation of a shaft of the transmitter. In other words, the receiver synchronizes exactly with the transmitter. So you can detect the shaft angle of the torque transmitter by measuring the shaft angle of the torque receiver.

Control Synchro detects a rotation angle by reading output voltage. When a shaft of a control transmitter (CX) is rotated, 3-phase output voltage changes corresponding to the shaft angle. So the shaft angle can be determined by detecting the output voltage (fig.2).

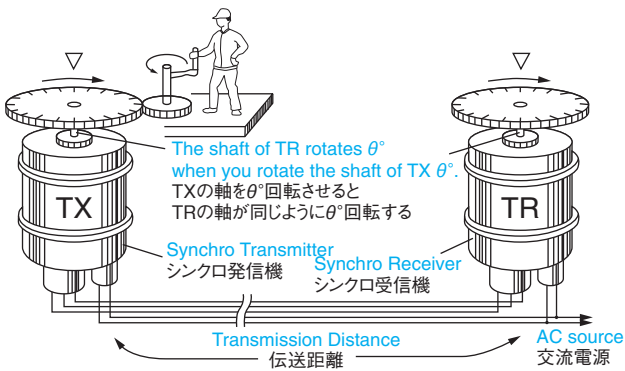


Fig.1 Connection Method for Torque Synchro (TX & TR)  
図1 トルク用シンクロの接続方法 (TX及びTR)

## はじめに

シンクロは角度を検出する回転機械の一種であり、別名でセルシンと呼ばれることもありますが、トルク用シンクロと制御用シンクロに分類できます。

シンクロの原理は変圧器（トランス）とほとんど同じですが、鉄芯がロータとステータに分かれているところが異なっています。また、シンクロの出力電圧は軸の回転角によって変化します。

トルク用シンクロは図1のように接続して使用します。トルク発信機（記号：TXまたはG）の軸を回転させると、トルク受信機（記号：TRまたはM）の軸も同様に回転します。言い換えると、シンクロ受信機の軸がトルク発信機の軸と常に同じ角度となるように、トルク受信機にはトルクが発生し、軸が回転します。トルク用シンクロでは、トルク発信機の軸の角度をトルク受信機の軸の角度として検出します。

制御用シンクロは出力電圧を読取って使用します。制御発信機（記号：CX）の軸を回転させると、3相の出力電圧が回転角によって変化するので、これを読取ることにより、角度を検出することができます。（図2）

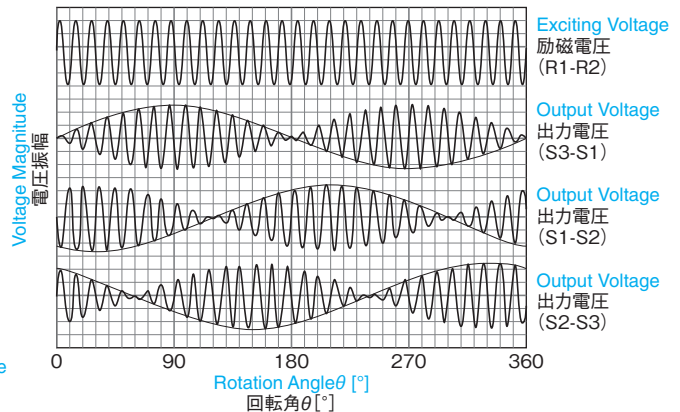


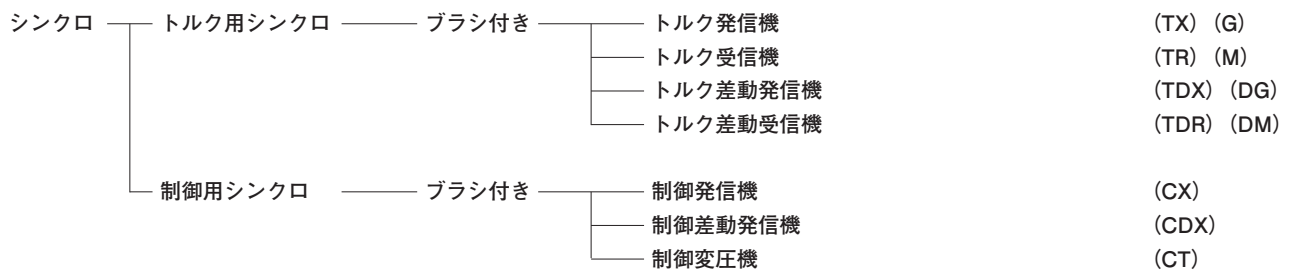
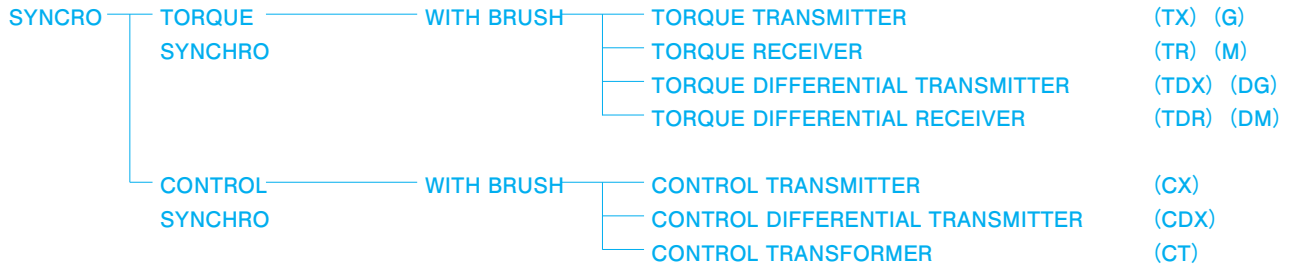
Fig.2 Output Voltage of Control Synchro (in case of CX)  
図2 制御用シンクロの出力電圧 (CXの場合)

## THE APPLICABLE CONDITIONS 耐環境性能

		Equivalent Series JIS 相当品	
Temperature 温	度	- 20 ~ + 50°C	
Vibration 振	動	Full Amplitude 全振幅 0.5mm	Vibration Frequency 振動周波数 10 ~ 55Hz
Shock 衝	撃	(Low Shock) The acceleration 98m/s <sup>2</sup> 20ms time duration 衝撃時間 20ms	(低衝撃) 加速度 98m/s <sup>2</sup> (10G)

## FUNCTION OF SYNCHRO

## シンクロの種類

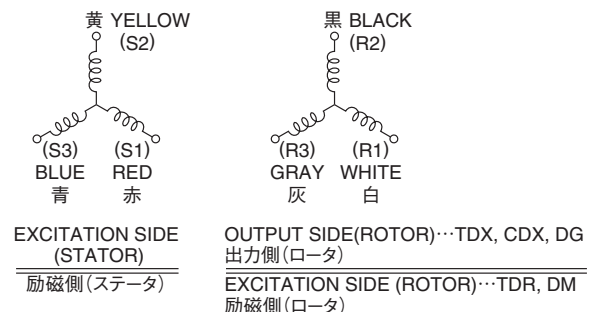
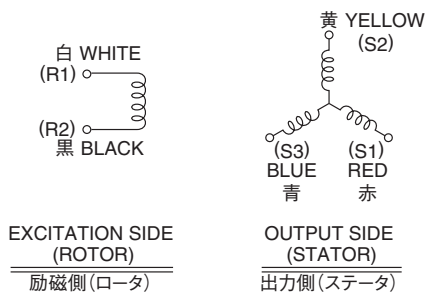


## WIRING DIAGRAM

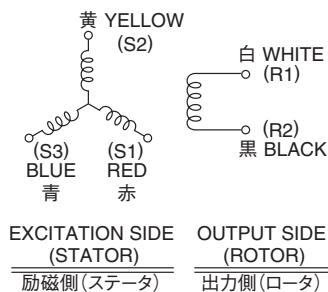
## 結線図

TX. TR. CX. CT. G. M

TDX. TDR. CDX. DG. DM



CT



## HOW TO ORDER

## ご注文に際して

Please specify the following codes when ordering.

ご注文の際には、次の項目をご指定ください。

Model Number	Input Voltage	Frequency
TS5N2E11	100/110V	50/60Hz

形式	一次電圧	周波数
TS5N2E11	100/110V	50/60Hz



## ● JIS (JAPANESE INDUSTRIAL STANDARD) EQUIVALENT SERIES JIS 相当品

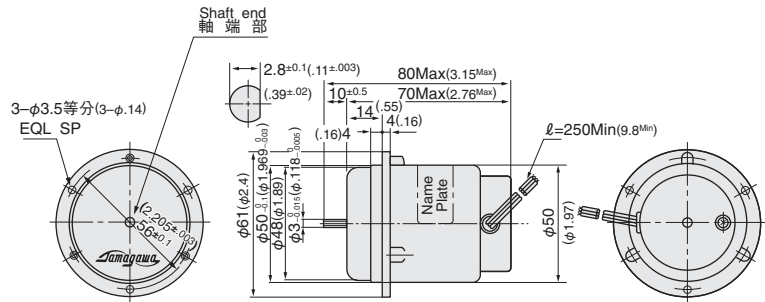
### TS4 (TX · TR) TS5N2 (TX · TR)

#### SPECIFICATIONS 仕様

Model	形 式	TS4E11	TS4E12	TS5N2E11	TS5N2E12
Function	機 能	TX · TR		TX · TR	
Input Voltage (Vrms)	一 次 電 圧	100/110	200/220	100/110	200/220
Input Frequency (Hz)	周 波 数	50/60		50/60	
Test Voltage (Vrms)	試 験 電 圧	110	220	110	220
Test Frequency (Hz)	試 験 周 波 数	60	60	60	60
Output Voltage (Vrms)	二 次 電 圧	90 ± 3		90 ± 3	
Input Current (A Max)	無負荷励磁電流	0.23	0.12	0.35	0.17
Torque Grad. (N·m/deg. Min)	トルク率	3.44 × 10 <sup>-4</sup> (3.5gf·cm/deg.)		8.14 × 10 <sup>-4</sup> (8.3gf·cm/deg.)	
Receiver Error (deg. Max)	指 度 誤 差	± 1		± 1	
Synchronizing Time (sec. Max)	安 定 度	5		5	
Temperature Rise (°C Max)	温 度 上 昇	30		30	
Insulation Resistance (M Ω Min)	絶 縁 抵 抗	10 (DC 500V)		100 (DC 500V)	
Dielectric Strength (Vrms.1 min)	絶 縁 耐 圧	1,500		1,500	
Mass (g)	質 量	390		1,100	

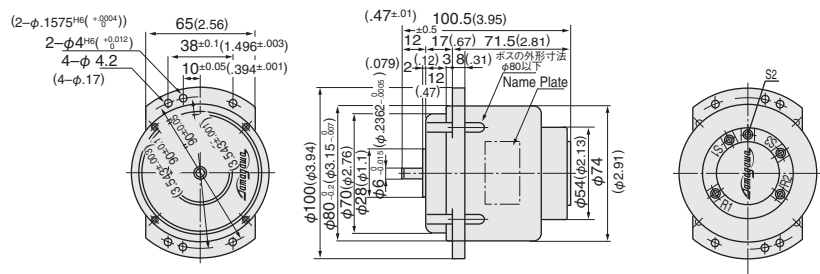
( ) inch

#### TS4 (TX · TR)



(TS8N39 の代替形式品 Substitute model for TS8N39)

#### TS5N2 (TX · TR)



(TS79N13 の代替形式品 Substitute model for TS79N13)

## ● JIS (JAPANESE INDUSTRIAL STANDARD) EQUIVALENT SERIES JIS 相当品

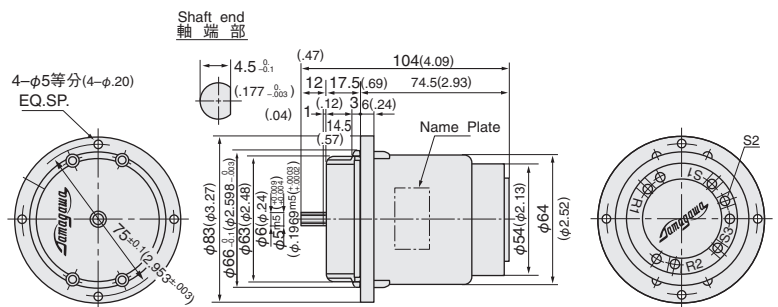
### TS20 (TX · TR) TS21 (TX · TR)

#### SPECIFICATIONS 仕様

Model	形 式	TS20E11	TS20E12	TS21E11	TS21E12
Function	機 能	TX · TR		TX · TR	
Input Voltage (Vrms)	一 次 電 圧	100/110	200/220	100/110	200/220
Input Frequency (Hz)	周 波 数	50/60		50/60	
Test Voltage (Vrms)	試 験 電 圧	110	220	110	220
Test Frequency (Hz)	試 験 周 波 数	60	60	60	60
Output Voltage (Vrms)	二 次 電 圧	90 ± 3		90 ± 3	
Input Current (A Max)	無負荷励磁電流	0.26	0.13	0.5	0.25
Torque Grad. (N·m/deg. Min)	トルク率	8.9 × 10 <sup>-4</sup> (9gf·cm/deg.)		13.8 × 10 <sup>-4</sup> (14gf·cm/deg.)	
Receiver Error (deg. Max)	指 度 誤 差	± 1		± 1	
Synchronizing Time (sec. Max)	安 定 度	5		5	
Temperature Rise (°C Max)	温 度 上 昇	30		30	
Insulation Resistance (M Ω Min)	絶 縁 抵 抗	50 (DC 500V)		10 (DC 500V)	
Dielectric Strength (Vrms.1 min)	絶 縁 耐 圧	1,500		1,500	
Mass (g)	質 量	950		1,400	

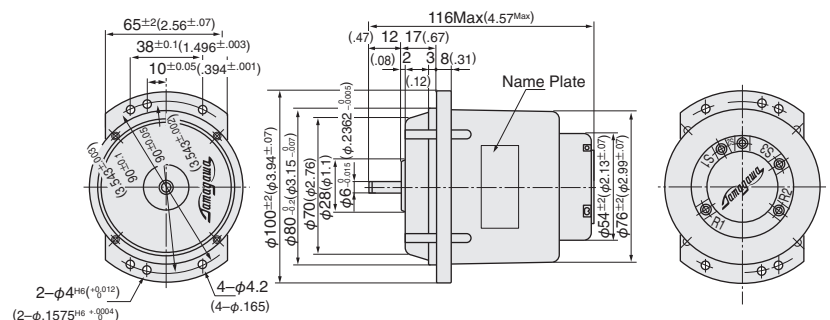
( ) inch

#### TS20 (TX · TR)



(TS10N35 の代替形式品 Substitute model for TS10N35)

#### TS21 (TX · TR)



(TS80N11 の代替形式品 Substitute model for TS80N11)

## ● TS466 SERIES TS486 SERIES

TS466N50 (23TX) TS466N54 (23TR)

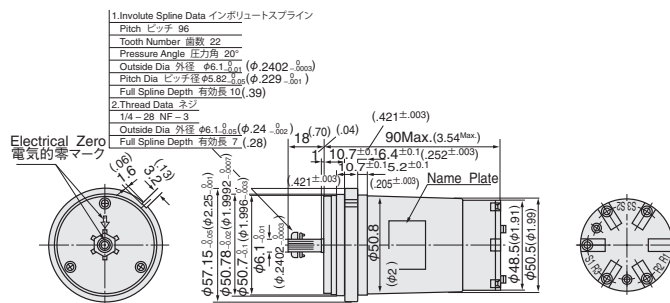
TS486N50 (23CX) TS486N54 (23CT)

### SPECIFICATIONS 仕様

Model	形式	TS466N50E11	TS466N54E11	TS486N50E11	TS486N54E11
Function	機能	TX	TX・TR	CX	CT
Input Voltage (Vrms)	一次電圧	100/110			90
Input Frequency (Hz)	周波数	50/60			
Test Voltage (Vrms)	試験電圧	110			78
Test Frequency (Hz)	試験周波数	60			
Output Voltage	二次電圧	90 ± 3Vrms			57.3 ± 3Vrms
Input Current (mA Max)	無負荷励磁電流	230		85	20
Torque Grad. (N·m/deg. Min)	トルク率	7.36 × 10 <sup>-4</sup> (7.5gf·cm/deg.)			—
Electrical Error Receiver Error (minutes Max)	TX電気誤差 TR指度誤差	± 16	TX ± 16 TR ± 60	± 16	
Residual Voltage (mVrms Max)	残留電圧	—		100	110
Friction Torque (N·m Max)	摩擦トルク	24.5 × 10 <sup>-4</sup> (25gf·cm)			
Temperature Rise (°C Max)	温度上昇	60		30	
Insulation Resistance (M Ω Min)	絶縁抵抗	10 (DC 500V)		100 (DC 500V)	
Dielectric Strength (Vrms.1 min)	絶縁耐圧	1,000			
Mass (g)	質量	570	610	570	

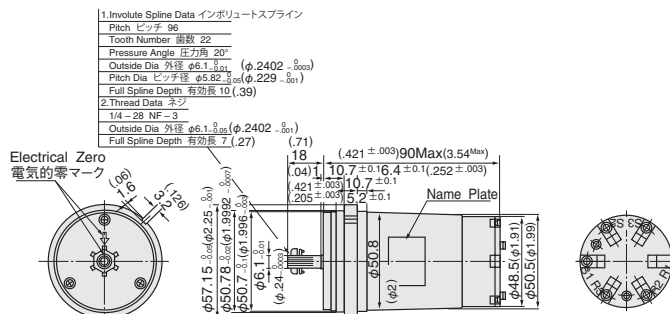
( ) inch

TS466N50 (23TX)  
TS466N54 (23TR)



(TS109 の代替形式品 Substitute model for TS109)

TS486N50 (23CX)  
TS486N54 (23CT)



(TS110 の代替形式品 Substitute model for TS110)

The test voltage of CT is applied to between S2 and S1-S3 with S1-S3 short-circuited.

注：CTの試験電圧は、S1とS3を短絡した状態で、S2 - S1・S3間に印加します。

## ● TS820 SERIES

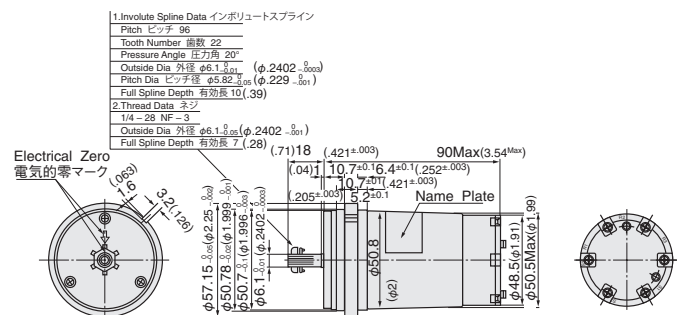
### TS820N58 (23CDX) TS820N50 (23TDX) TS820N54 (23TDR)

#### SPECIFICATIONS 仕様

Model	形 式	TS820N58E11	TS820N50E11	TS820N54E11
Function	機 能	CDX	TDX	TDR
Input Voltage (Vrms)	一 次 電 圧	90		
Input Frequency (Hz)	周 波 数	50/60		
Test Voltage (Vrms)	試 験 電 圧	78		
Test Frequency (Hz)	試 験 周 波 数	60		
Transformation Ratio	変 圧 比	1.154 ± 3%		
Input Current (mA Max)	無負荷励磁電流	100	200	
Electrical Error Receiver Error (minutes Max)	TDX 電気誤差 TDR 指度誤差	± 16		TDX ± 16 TDR ± 90
Torque Grad. (N·m/deg. Max)	トルク率	—	2.0 × 10 <sup>-4</sup> (2gf·cm/deg.)	
Residual Voltage (mVrms Max)	残留電圧	185	—	
Temperature Rise (°C Max)	温度上昇	30	60	
Insulation Resistance (M Ω Min)	絶縁抵抗	10 (DC 500V)		
Dielectric Strength (Vrms.1 min)	絶縁耐圧	1,000		
Friction Torque (N·m Max)	摩擦トルク	24.5 × 10 <sup>-4</sup> (25gf·cm)		—
Mass (g)	質 量	570	610	

( ) inch

TS820N58 (23CDX)  
TS820N50 (23TDX)  
TS820N54 (23TDR)



(TS111 の代替形式品 Substitute model for TS111)

The test voltage of CDX, TDX, TDR are applied to between S2 and Si-S3 with Si-S3 short-circuited.

注：CDX、TDX、TDRの試験電圧は、S1とS3を短絡した状態で、S2 - S1・S3間に印加します。

## ● TS800 SERIES

RUGGEDIZED 強化形  
WATER-PROOF 防水形  
DUST-PROOF 防塵形

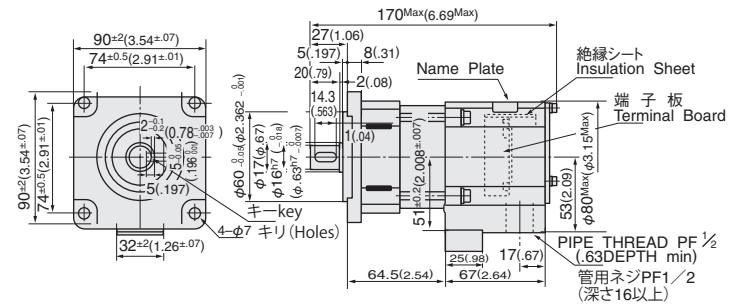
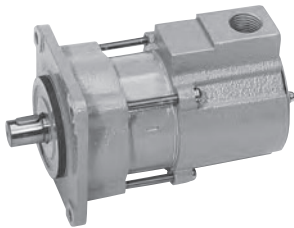
TS801N5 (TX) TS806N5 (CX)  
TS808 (TX)

### SPECIFICATIONS 仕様

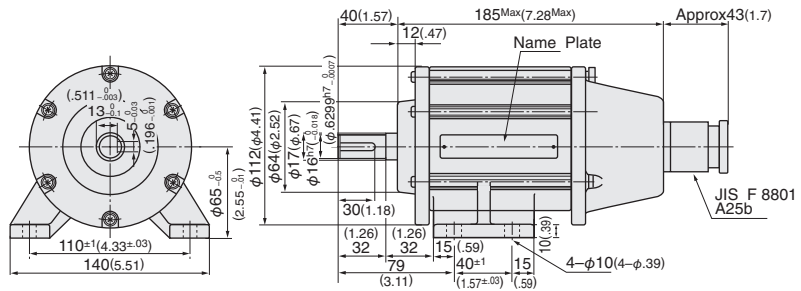
Model	形式	TS801N5E11	TS806N5E11	TS808E11
Function	機能	TX	CX	TX
Input Voltage (Vrms)	一次電圧	100/110		
Input Frequency (Hz)	周波数	50/60		
Test Voltage (Vrms)	試験電圧	110		
Test Frequency (Hz)	試験周波数	60		
Output Voltage (Vrms)	二次電圧	90 ± 3		
Input Current (A Max)	無負荷励磁電流	0.5		0.6
Electrical Error (minutes Max)	電気誤差	± 60	± 30	± 60
Torque Grad. (N·m/deg. Min)	トルク率	1.38 × 10 <sup>-3</sup> (14gf·cm/deg.)	—	2.95 × 10 <sup>-3</sup> (30gf·cm/deg.)
Residual Voltage (mVrms Max)	残留電圧	—	200	150
Temperature Rise (°C Max)	温度上昇	30		
Friction Torque (N·m Max)	摩擦トルク	4.90 × 10 <sup>-3</sup> (50gf·cm)		78.4 × 10 <sup>-3</sup> (800gf·cm)
Insulation Resistance (M Ω Min)	絶縁抵抗	10 (DC 500V)		100 (DC 500V)
Dielectric Strength (Vrms.1 min)	絶縁耐圧	1,500		
Mass (g)	質量	3,000		11,000 (11kg)

( ) inch

#### TS801N5 (TX), TS806N5 (CX)



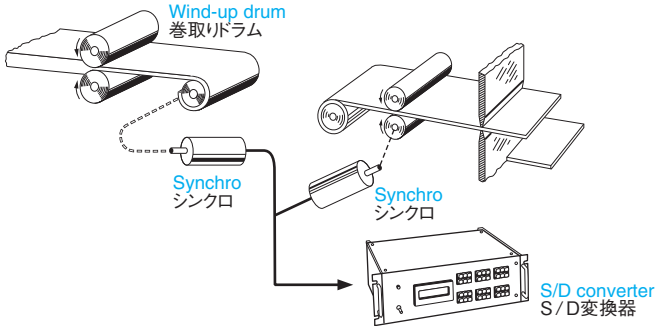
#### TS808 (TX)





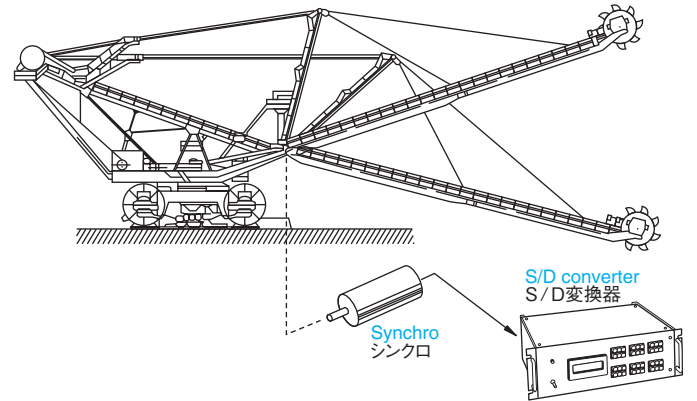
# APPLICATIONS 応用例

## ■ Detection of winding length 巻取り長さ検出

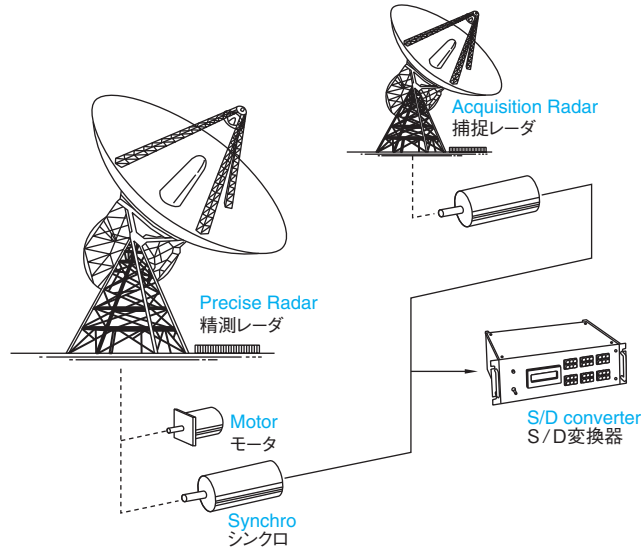


## ■ Detection of roll interval ロール間隔検出

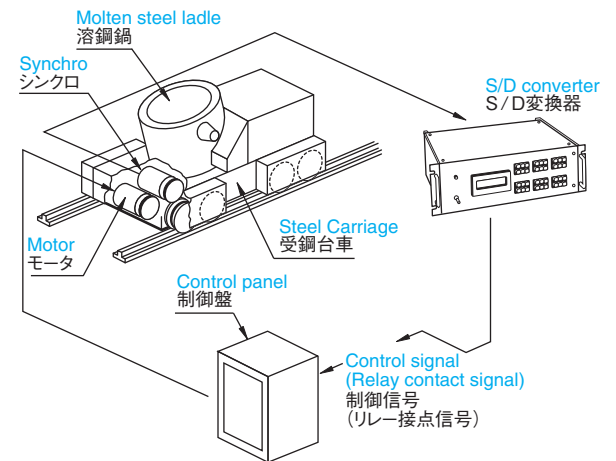
## ■ Position detection of stackers / reclaimers Detection of boom swing angles and elevation angles スタッカ、リクレーマクレーンの位置検出 ブームの旋回、俯仰角検出



## ■ Angle detection : antenna bearing angles, and elevation angles アンテナ方位角、俯仰角の検出



## ■ Position detection of an automated carriage 受鋼台車の走行位置検出

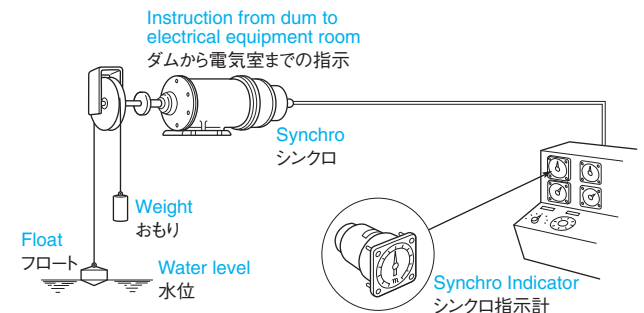


In addition, our synchros are used for every automation system, including water level detection, water gate control, welding machines, transporting machines, aircraft, and measuring instruments.

その他、あらゆる自動化システムに安心して使用できます。

- 水位検出、水門制御
- 溶接機械
- 運搬機械
- 航空機
- 計測機器

## ■ Dam water level detector. ダムの水位の検出





## Cautions For Use シンクロのご使用上の注意

1. Synchro is one of precise instruments. Be sure to use Synchro under conditions specified on page one.
2. Bearings of Synchro are generally smooth fitting. Do not apply an excessive load onto the shaft. Please refer to the following for allowable shaft load.  
Generally type synchro : 2N Max.  
Reinforced type synchro : 50N Max.
3. The allowable rotating speed of Synchro is 300min<sup>-1</sup> {300 rpm} in general.
4. When using a torque transmitter (TX) in combination with a torque receiver (TR), the torque gradient of TX should be 1 to 5 times that of TR.
5. When using a torque transmitter (TX) in combination with a torque receiver (TR), keep the angular difference between the shafts within 20°.
6. When using a torque transmitter (TX) in combination with a torque receiver (TR), connect both TX and TR to the same power supply.
7. Take particular care to avoid incorrect wiring. Incorrect wiring between TX and TR such as breaking of wire, and short circuit can cause damage or burnout of Synchro.
8. Synchro described as (TX · TR) can be used either as TX or as TR.
9. Do not use Synchro beyond the specified functional capabilities, which can prompt deterioration of the product.
10. TR can not be used in combination with a control transmitter (CX).
1. シンクロは精密機械です。1 ページに記載されている環境条件内でご使用下さい。
2. シンクロの軸受は一般に隙間嵌め構造です。シンクロの軸許容荷重は下記を目安として、過大な荷重を軸に加えないようにして下さい。
  - ・一般のシンクロ：2N 以下
  - ・強化型のシンクロ：50N 以下
3. シンクロの許容回転数は一般に 300min<sup>-1</sup> {300rpm} です。
4. トルク発信機 (TX) とトルク受信機 (TR) を組合せてご使用される際には、目安として TX のトルク率は TR のトルク率の 1～5 倍となるように選定して下さい。
5. トルク発信機 (TX) とトルク受信機 (TR) を組合せてご使用される際には、軸の角度差が 20° 以内となるようにご使用下さい。
6. トルク発信機 (TX) とトルク受信機 (TR) を組合せてご使用される際には、同一電源に接続してご使用下さい。
7. シンクロをご使用される際には、すべての配線が正常に接続されていることをご確認下さい。特に、トルク発信機 (TX) とトルク受信機 (TR) の組合せ時の配線の断線あるいは未接続、短絡等はシンクロを焼損させる恐れがあります。
8. シンクロの機能で「TX · TR」と記載されている場合は、トルク発信機 (TX) としても、トルク受信機 (TR) としても使用可能です。
9. シンクロの機能として記載されていない方法でのご使用はおやめ下さい。性能を損なう恐れがあります。
10. トルク受信機 (TR) に制御発信機 (CX) を組み合わせて使用することはできません。

# Memo

A large rectangular area filled with a grid of small, evenly spaced dotted lines, intended for writing a memo.

## Tamagawa® 多摩川精機株式会社

販売会社

### 多摩川精機販売株式会社

■本社

〒395-0063 長野県飯田市羽場町1丁目3番1号

TEL (0265) 56-5421 FAX (0265) 56-5426

■東京営業(特機営業部/鉄道営業部/ジャイロ営業部)

〒144-0054 東京都大田区新蒲田3丁目19番9号

TEL (03) 3731-2131 FAX (03) 3738-3134

■北関東営業所(国内営業部/車載営業部)

〒330-0071 埼玉県さいたま市浦和区上木崎1-11-1 与野西プラザビル3F

TEL (048) 833-0733 FAX (048) 833-0766

■西関東営業所(国内営業部/特機営業部)

〒252-0233 神奈川県相模原市中央区鹿沼台1丁目9番15号プロミティふちのペビル5F

TEL (042) 707-8026 FAX (042) 707-8027

■名古屋営業所(国内営業部/特機営業部/ジャイロ営業部)

〒486-0916 愛知県春日井市八光町5丁目10番地

TEL (0568) 35-3533 FAX (0568) 35-3534

■中部営業所(車載営業部)

〒444-0837 愛知県岡崎市柱1丁目2-1 HAKビル3F-B

TEL (0564) 71-2550 FAX (0564) 71-2551

■大阪営業所(国内営業部/ジャイロ営業部)

〒532-0011 大阪市淀川区西中島5丁目6番24号 大阪浜美屋ビル401号

TEL (06) 6307-5570 FAX (06) 6307-3670

■福岡営業所(国内営業部)

〒812-0011 福岡県福岡市博多区博多駅前4丁目3番3号 博多八百治ビル6F

TEL (092) 437-5566 FAX (092) 437-5533

■航空電装営業部(第二事業所内)

〒395-8520 長野県飯田市毛賀1020

TEL (0265) 21-1814 FAX (0265) 56-4108

■国内営業部(販売会社本社内)

〒395-0063 長野県飯田市羽場町1丁目3番1号

TEL (0265) 56-5424 FAX (0265) 56-5427

■海外営業部(販売会社本社内)

〒395-0063 長野県飯田市羽場町1丁目3番1号

TEL (0265) 56-5423 FAX (0265) 56-5427

### ⚠️ 安全に関するご注意

●正しく安全にお使いいただくため、ご使用前に「安全上のご注意」をよくお読みください。

### 製品の保証

製品の無償保証期間は出荷後一年とします。ただし、お客様の故意または過失による品質の低下を除きます。なお、品質保持のための対応は保証期間経過後であっても、弊社は誠意をもっていたします。弊社製品は、製品毎に予測計算された平均故障間隔(MTBF)は極めて長いものでありますが、予測される故障率は零(0)ではありませんので弊社製品の作動不良等で考えられる連鎖または波及の状況を考慮されて、事故回避のため多重の安全策を御社のシステムまたは/および製品に組み込まれることを要望いたします。

本カタログ記載の製品は輸出令・リスト規制「非該当」の製品です。

■本カタログのお問い合わせはお近くの販売会社営業所までお問い合わせください。

・技術的なお問い合わせ先

三沢エンジニアリング株式会社

TEL (0176) 57-4171(代) FAX (0176) 53-6837



シンクローPRキャラクター“シンク郎”

製造会社

### 三沢エンジニアリング株式会社

■本社 〒033-0036 青森県三沢市南町3丁目31-2779

TEL (0176) 57-4171(代) FAX (0176) 53-6837

## TAMAGAWA TRADING CO., LTD.

A COMPANY OF TAMAGAWA SEIKI CO., LTD.

### International Marketing Sales Department

Head quarters:

1-3-1 Haba-cho, Iida, Nagano Pref. 395-0063 Japan

PHONE : +81-265-56-5423

FAX : +81-265-56-5427

Motortronics® 発想が技術を楽しめます。

●インターネットホームページ <https://www.tamagawa-seiki.co.jp>



'20.1

T12-1676N2 300部.

本カタログの記載内容は2020年1月現在のものです。本カタログに記載された内容は予告なしに変更することがありますのでご了承ください。

This catalogue is current as of January 2020. ALL specifications are subject to change without notice