

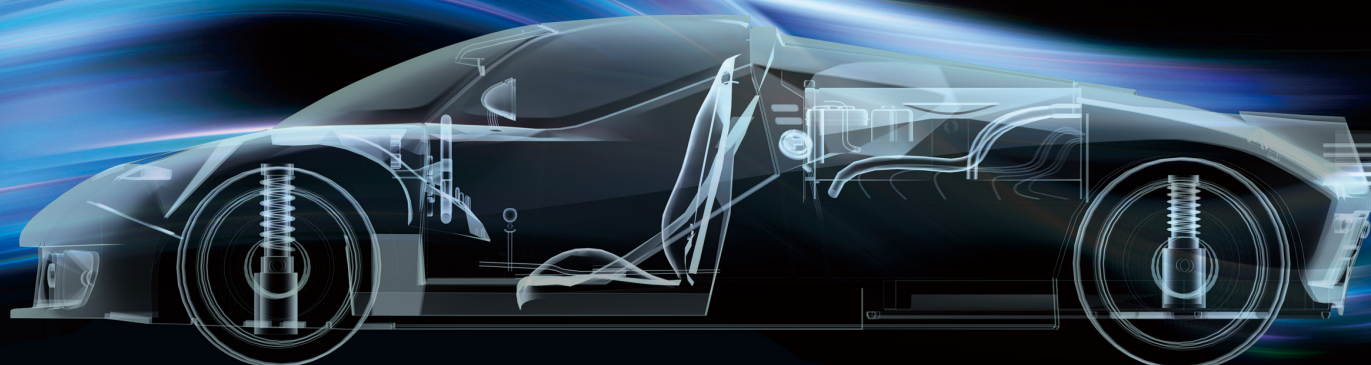
め 過酷な環境に安定した技術を

Stable technology for harsh environment

VR形レゾルバ
VR Type Resolver

シングルシン

Singlsyn

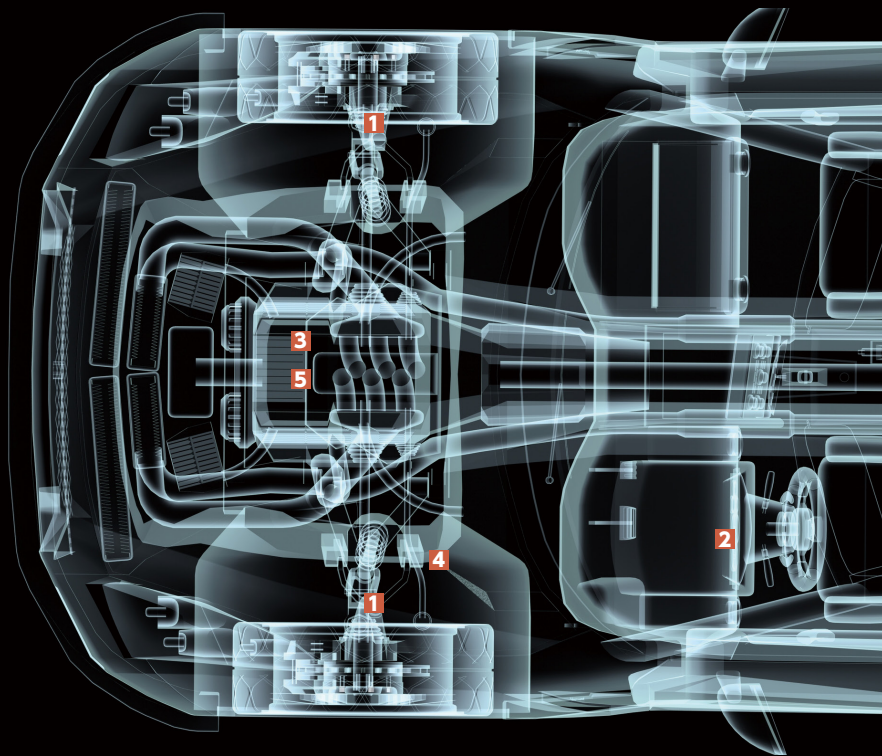


名脇役は様々な場面を支えています。

走れば走るほどに、過酷な環境となる車のエンジンルーム。
工事現場や工場内での絶え間なく続く振動、そして度重なる衝撃。
そのような状況下でも、変わらぬ安心・安全を保証するセンサです。

クルマへの応用例

- 1 車輪速度センサ (各輪) : Singlsyn
- 2 電動パワーステアリングモータ用センサ : Singlsyn
- 3 電動パワーステアリング ECU : VRDC、Smartcoder
- 4 ハイブリッド ECU : VRDC、Smartcoder
- 5 発電機と駆動用モータの角度検出センサ : Singlsyn
- 6 後輪駆動用角度センサ : Singlsyn



建機

Construction Machine



搬送機

Carrier Machine



農機

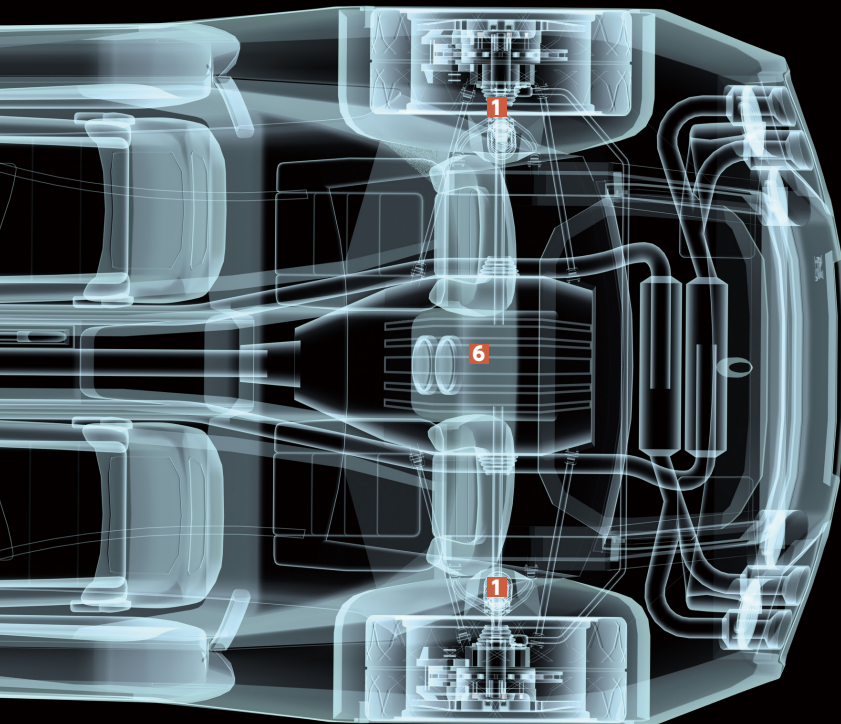
Agricultural Machine



An excellent supporting part which plays an important role in various scenes.

The more your car runs, the more severe the environment in the engine room becomes. Incessant vibration and repeated shock at a construction site or in a factory. Even under such circumstances, it is a sensor that guarantees unfailing safety and security.

Application examples of Resolvers and R/D Converters



- 1** Wheel speed sensor (Each Wheel) : Singlsyn
- 2** Sensor for EPS motor : Singlsyn
- 3** Electrical Power Steering ECU : VRDC, Smartcoder
- 4** Hybrid ECU : VRDC, Smartcoder
- 5** Angle Sensor for the Drive Motor and Generator : Singlsyn
- 6** Angle Sensor for Rear-Wheel Drive : Singlsyn

電動二輪車
Electric Motorcycle

各種ロボット
Various Robots



厳しい環境条件でも安定した性能を発揮できるセンサです。

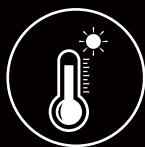
Sensors that can exhibit stable performance even under severe environmental conditions.

VR形レゾルバ **Singlsyn** (シングルシン) は高温・振動・衝撃に強く高い信頼性を持つ超薄型のアブソリュートタイプ角度検出器です。
VR (Variable Reluctance) type resolver **Singlsyn** is a super-thin type angle detector with high reliability against high temperature, vibrations and shocks.



Singlsyn は、ロータのコイルをなくしたことにより、低価格化、高信頼性を実現したVR形レゾルバです。ロータ鉄芯を特殊な形状にし、ロータ鉄芯とステータ鉄芯間のギャップの変化により、出力電圧の振幅変化を発生させています。ビルトインタイプの超薄型構造のため、組込みスペースの最小化を可能にしました。

Singlsyn has higher reliability and can be produced at lower cost as it does not have coils on its rotor. Forming the rotor core into a special shape and changing the width of the gap between the rotor core and the stator core generates changes in the amplitude of the output voltage. **Singlsyn** can be installed in a minimal amount of space due to the ultra-thin structure of the built-in model.



耐高温

High temperature Resistance

温度範囲 -40~+150°C

Wide Temperature Range -40 to +150°C



耐振動・衝撃

Vibration Resistance / Shock Resistance

振動 : 196 m/s² (20 G)

Vibration : 196 m/s² (20 G)

衝撃 : 980 m/s² (100 G)

Shock : 980 m/s² (100 G)

湿度 : 相対湿度 90 %以上 Humidity : 90 % RH over



高速回転

High velocity revolution

許容回転速度 : 20,000 min⁻¹

(TSY1050タイプ : 10,000 min⁻¹)

Max operating speed : 20,000 min⁻¹

(TSY1050 type : 10,000 min⁻¹)

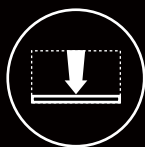


低価格

Low price

Smartsyn (スマートシン) と比べて部品点数を削減することで、低価格化を実現しました。

Compared to Smartsyn, we have achieved Low price by reducing the number of parts.



超薄型

Super-thin shape

ビルトインタイプの超薄型構造のため、組込みスペースの最小化が可能。

Singlsyn has achieved smallest mounting space because of its extremely thin built-in structure.

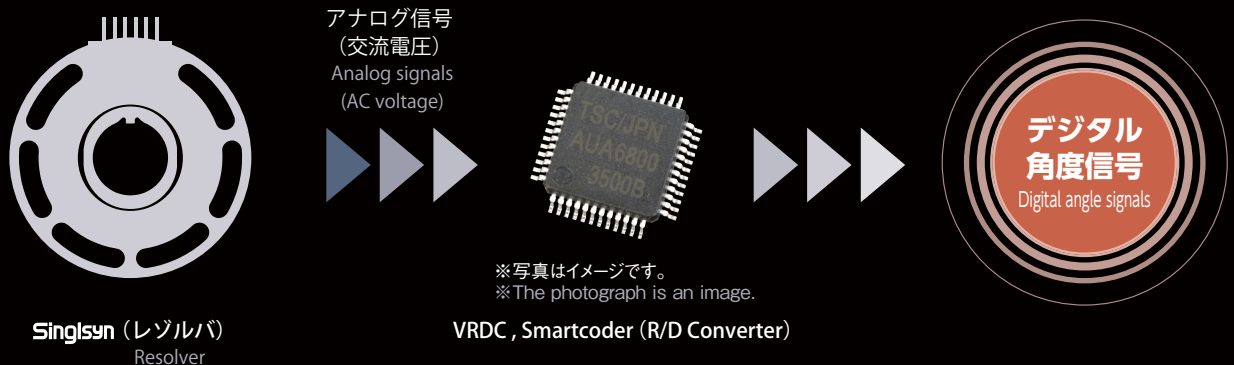


システム構成イメージ

System Configuration Image

R/D Converter を接続することにより、Singlsyn のアナログ出力信号をデジタル位置（角度）信号および速度信号へ変換することが出来ます。位置信号は、電気的1サイクルの範囲内を絶対位置（アブソリュート）で出力します。

By connecting to an R/D converter, it is capable of converting analog output signals of Singlsyn to digital position (angle) signals. The position signals are transmitted as the absolute position within a range of electrical one cycle.



6つのラインナップに生まれ

Reborn into 6 lineups

- お客様からのご要望が多かった6つのサイズにラインナップをリニューアル
- ステータ外径側に長穴やU溝を設けることで、モータハウジングへの取り付け性を向上
- 角度検出精度を向上するとともに、新たに軸倍角5X (TSY1050は6X) まで対応

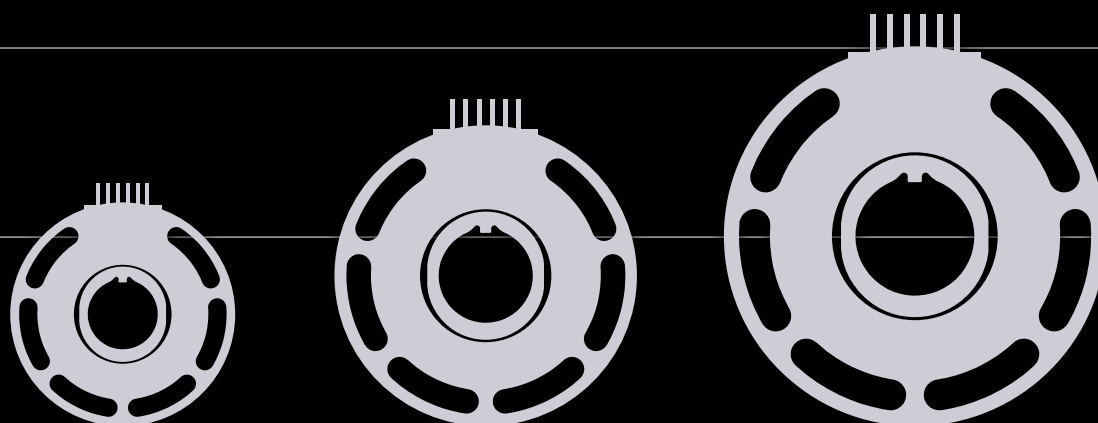
200 mm

150 mm

100 mm

50 mm

0 mm



Φ 59.5 mm
(TSY1010)

Φ 80 mm
(TSY1020)

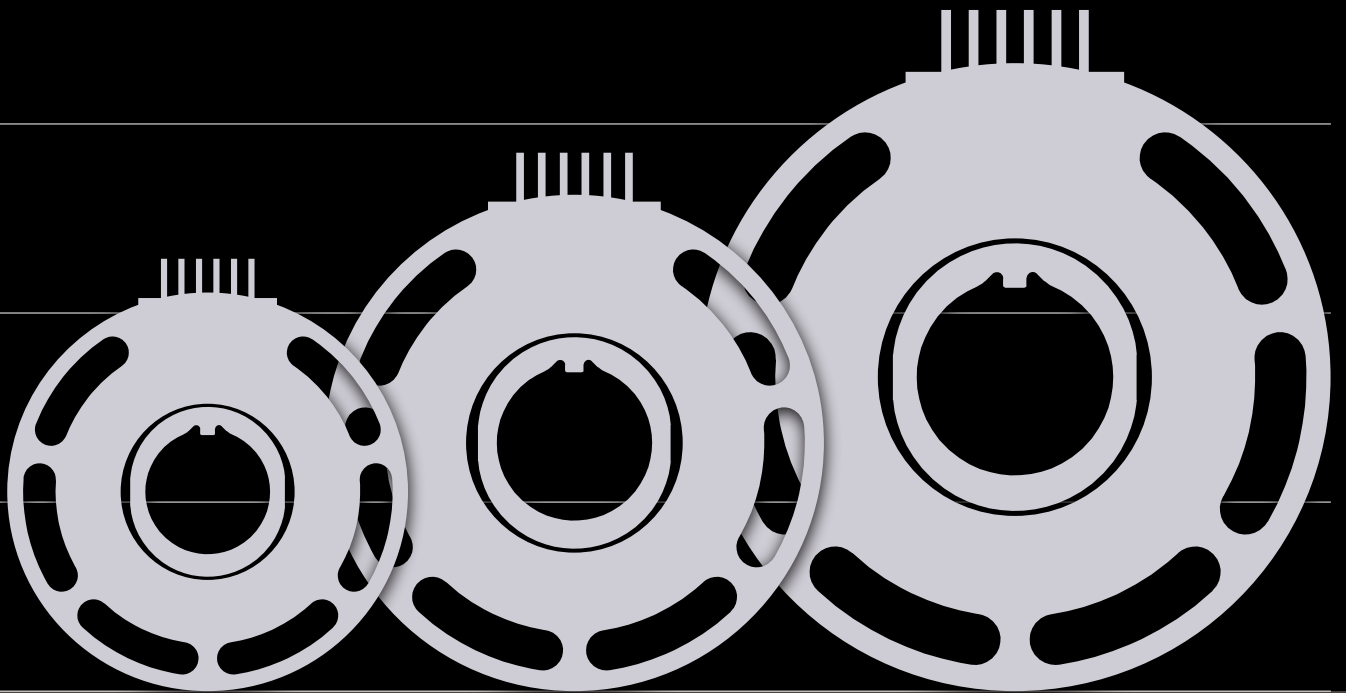
Φ 101 mm
(TSY1030)

※上記ラインナップ以外をご検討の場合は、営業所までお問い合わせください。
※If you consider purchasing other models besides above, please contact to our sales office.

変わりました

- The lineup has been renewed with 6 sizes that were requested by many customers.
- Mountability to the motor housing is improved by providing elongated holes and U-grooves on the stator outside diameter side.
- Together with improving the angle detection accuracy, it now supports up to 5X for number of multiple (6X for TSY1050).

SCALE 1/2



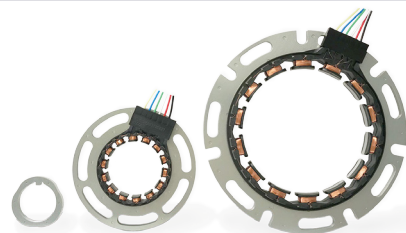
Φ 106 mm
(TSY1030)

Φ 132 mm
(TSY1040)

Φ 167 mm
(TSY1050)

VR形レゾルバ VR Type Resolver

Singlsyn



◎量産での採用をご検討いただく場合は、営業窓口までお問い合わせください。

Please contact our sales divisions for mass production.

仕様 Specifications

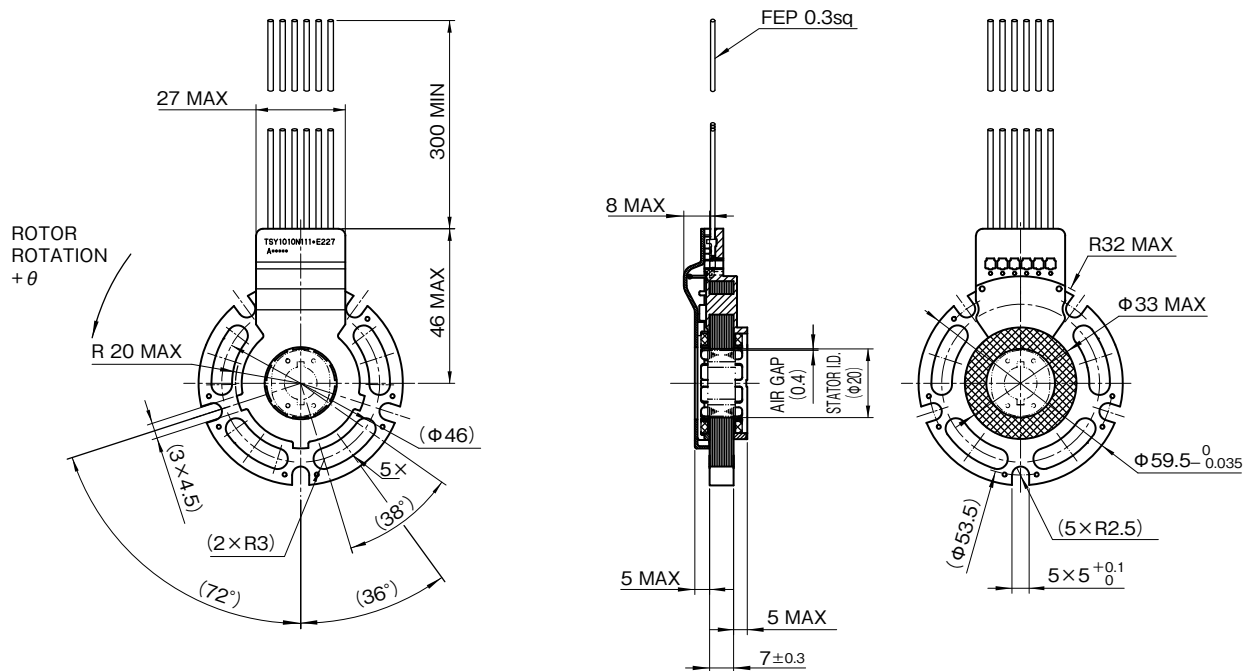
Type	TSY1010	TSY1020	TSY1030		TSY1040	TSY1050	
外観 Appearance							
ステータ外径 Stator Outer Diameter	Φ59.5 mm	Φ80 mm	Φ101 mm	Φ106 mm	Φ132 mm	Φ167 mm	
ステータ内径 Stator Inner Diameter	Φ20 mm	Φ35 mm	Φ58 mm		Φ80.6 mm	Φ118 mm	
ロータ内径 Rotor Inner Diameter	Φ9.52 mm	Φ25 mm	Φ45 mm		Φ60 mm	Φ100 mm	
励磁電源 Power Source	AC 7 Vrms, 10 kHz						
変圧比 Transformation Ratio	0.2 ± 8%						
軸倍角 Number of Multiple (Resolver Pole)	2X-4X	2X-5X	2X-5X		2X-5X	2X-6X	
精度 (機械角) Accuracy (Mechanical Angle)	2X	60' p-p MAX					
	3X	40' p-p MAX					
	4X	30' p-p MAX					
	5X	—	24' p-p MAX				
	6X	—	—	—	—	20' p-p MAX	
入力インピーダンス Input Impedance	75 Ω ± 8%						
許容回転速度 Max Operating Speed	20,000 min ⁻¹					10,000 min ⁻¹	
動作温度範囲 Operating Temp. Range	-40 to +150°C						
質量 (ステータ) Mass (Stator)	101 g NOM	97 g NOM	155 g NOM		219 g NOM	262 g NOM	
質量 (ロータ) Mass (Rotor)	11 g NOM	11 g NOM	21 g NOM		54 g NOM	72 g NOM	
形式 (ステータ) Model Number (Stator)	2X	TSY1010N1112E227	TSY1020N1112E227	TSY1030N5112E227	TSY1030N1112E227	TSY1040N1122E227	TSY1050N1112E227
	3X	TSY1010N1113E227	TSY1020N1113E227	TSY1030N5113E227	TSY1030N1113E227	TSY1040N1123E227	TSY1050N1113E227
	4X	TSY1010N1114E227	TSY1020N1114E227	TSY1030N5114E227	TSY1030N1114E227	TSY1040N1124E227	TSY1050N1114E227
	5X	—	TSY1020N1115E227	TSY1030N5115E227	TSY1030N1115E227	TSY1040N1125E227	TSY1050N1115E227
	6X	—	—	—	—	—	TSY1050N1116E227
形式 (ロータ) Model Number (Rotor)	2X	EUA5610N0012	EUA5620N0012	EUA5630N0012		EUA5640N0012	EUA5650N0012
	3X	EUA5610N0013	EUA5620N0013	EUA5630N0013		EUA5640N0013	EUA5650N0013
	4X	EUA5610N0014	EUA5620N0014	EUA5630N0014		EUA5640N0014	EUA5650N0014
	5X	—	EUA5620N0015	EUA5630N0015		EUA5640N0015	EUA5650N0015
	6X	—	—	—	—	—	EUA5650N0016

外形図 Outline

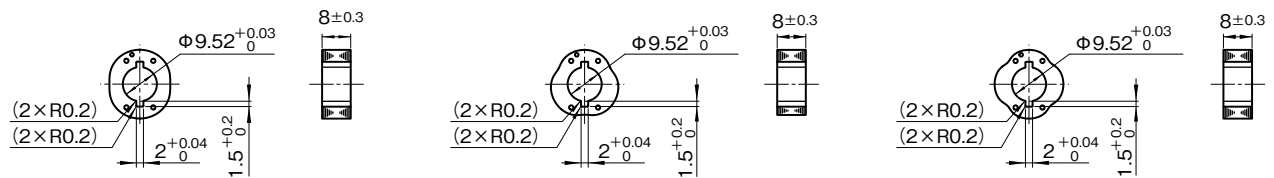
-TSY1010 Type

ステータ (Φ59.5 mm) TSY1010N111 □E227

寸法:mm
dimension : mm



ロータ(2X) EUA5610N0012 ロータ(3X) EUA5610N0013 ロータ(4X) EUA5610N0014

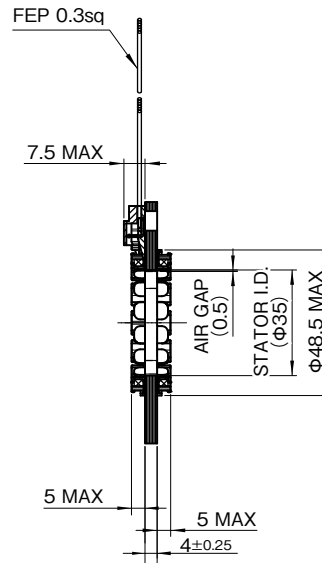
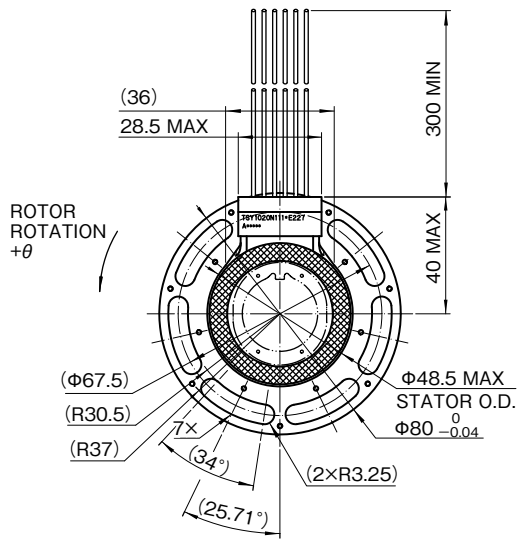


指定無き寸法公差は±0.5
Unspecified dimensional tolerance is ±0.5.

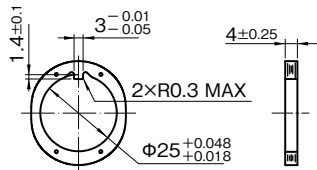
-TSY1020 Type

ステータ (Φ80 mm) TSY1020N111□E227

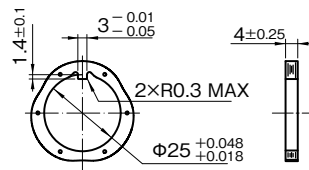
寸法:mm
dimension : mm



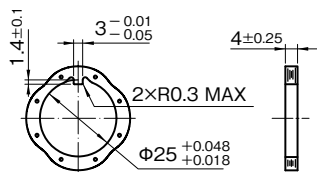
ロータ (2X) EUA5620N0012



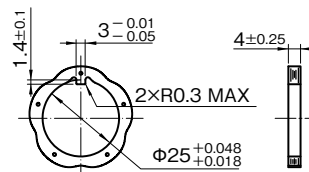
ロータ (3X) EUA5620N0013



ロータ (4X) EUA5620N0014



ロータ (5X) EUA5620N0015

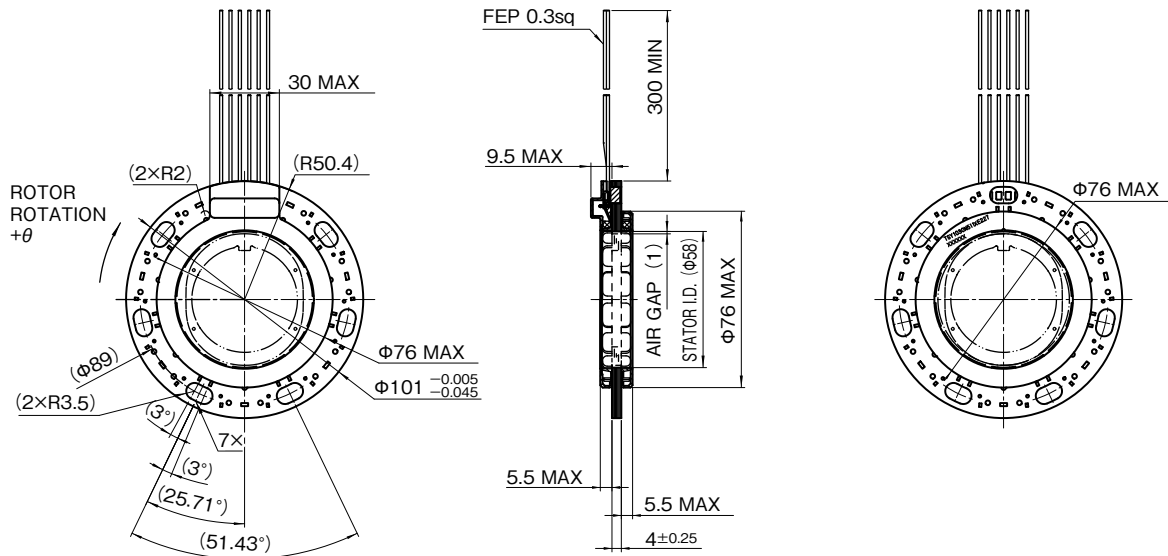


指定無き寸法公差は ± 0.5
Unspecified dimensional tolerance is ± 0.5 .

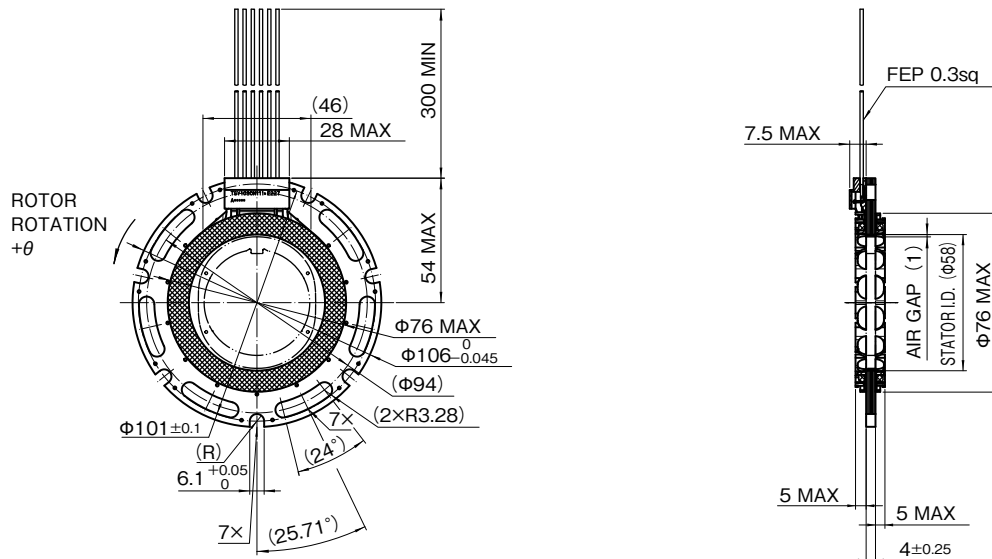
-TSY1030 Type

ステータ (Φ101 mm) TSY1030N511 □E227

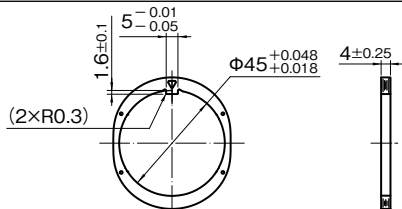
寸法:mm
dimension : mm



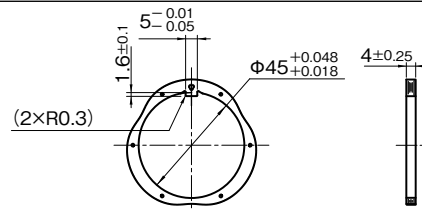
ステータ (Φ106 mm) TSY1030N111 □E227



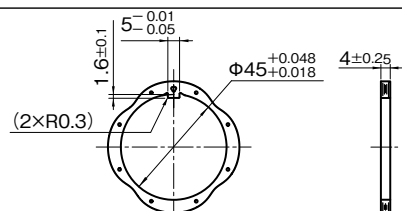
ロータ (2X) EUA5630N0012



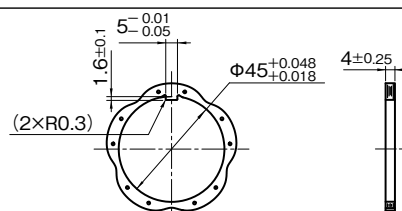
ロータ (3X) EUA5630N0013



ロータ (4X) EUA5630N0014



ロータ (5X) EUA5630N0015

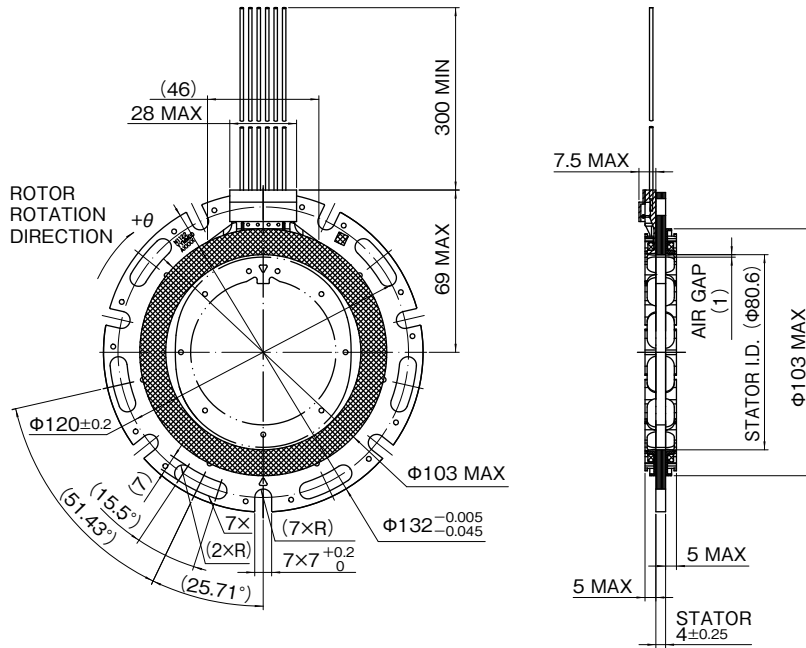


指定無き寸法公差は±0.5
Unspecified dimensional tolerance is ±0.5.

-TSY1040 Type

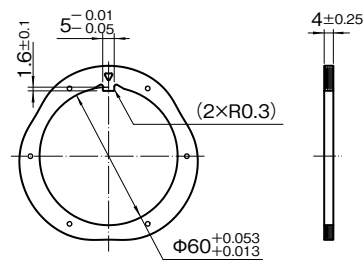
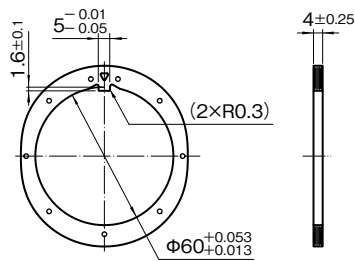
ステータ (Φ132 mm) TSY1040N112 □E227

寸法:mm
dimension : mm



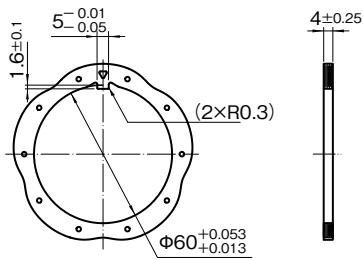
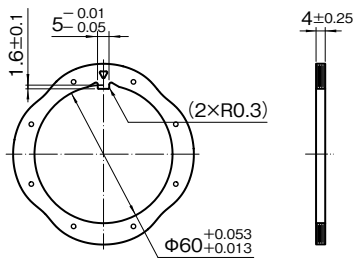
ロータ (2X) EUA5640N0012

ロータ (3X) EUA5640N0013



ロータ (4X) EUA5640N0014

ロータ (5X) EUA5640N0015

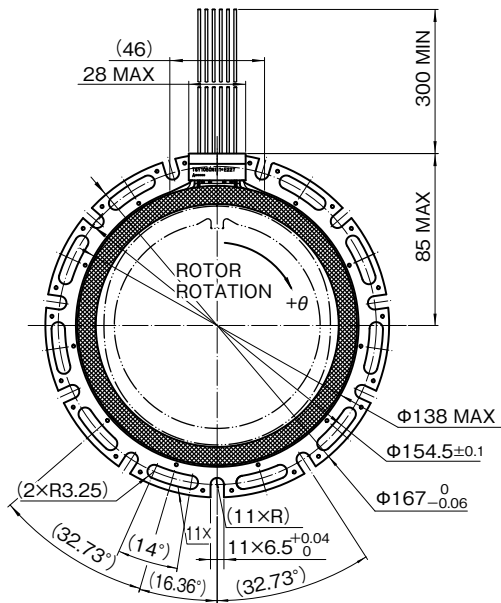


指定無き寸法公差は±0.5
Unspecified dimensional tolerance is ±0.5.

-TSY1050 Type

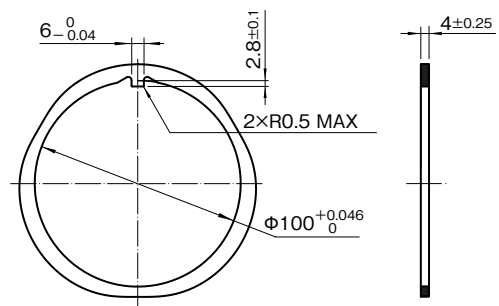
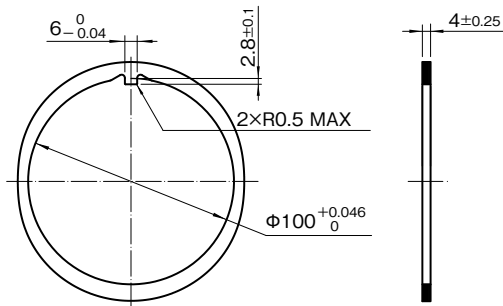
ステータ(Φ167 mm) TSY1050N111 □E227

寸法:mm
dimension : mm



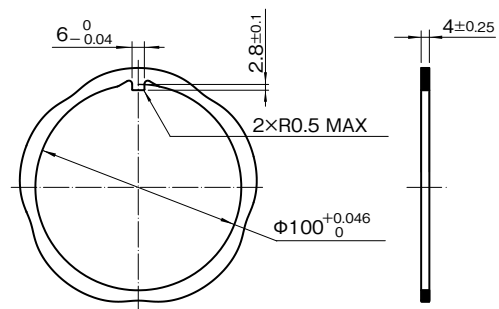
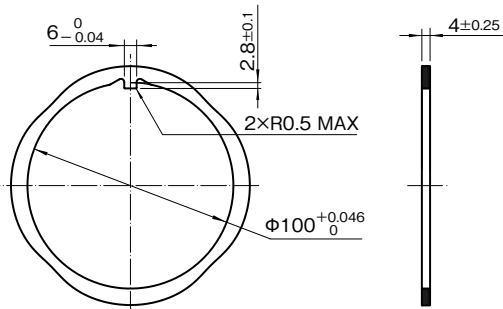
ロータ(2X) EUA5650N0012

ロータ(3X) EUA5650N0013

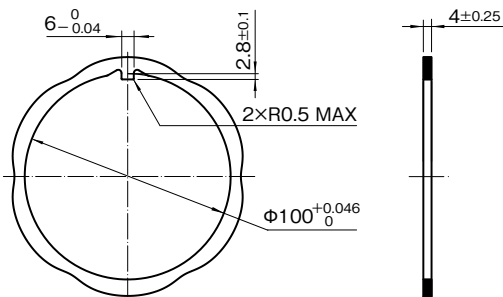


ロータ(4X) EUA5650N0014

ロータ(5X) EUA5650N0015



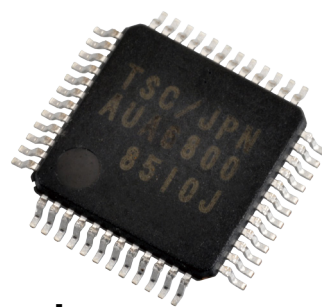
ロータ(6X) EUA5650N0016



指定無き寸法公差は±0.5
Unspecified dimensional tolerance is ±0.5.

R/D Converter

VRDC AUA6800



全てのレゾルバ信号方式に対応した高機能なR/D Converter。
新しいR/D変換方式を採用することで、高速・高精度な角度検出を実現しました。

High-performance R/D Converter compatible with all resolver signal methods.
By adopting a new R/D conversion method, high-speed and high-precision angle detection have been realized.

特徴 Features

■高機能R/D出力(Main-RDC)

- ・全てのレゾルバ信号方式のR/D変換が可能
- ・角度データ・速度データ同時出力可能
- ・高速・高分解能・高精度なリアルタイムデータ(加速度モードレス)

■R/D変換機能 3重冗長^{※1}

- ・Main-RDC (Real-Time PLL方式): 1系統
- ・Sub-RDC (PLL方式): 2系統

■ヘルスマニタリング機能^{※1}

- ・RDC出力データ比較
- ・各種異常検出

■充実した各種搭載機能^{※1}

- ・複数のセンサをバス接続可能なサーボセンサ用シリアル通信「SILK」
- ・R/D変換帯域幅の設定

■High-performance R/D output (Main-RDC)

- ・R/D conversion of all resolver signal methods is possible.
- ・Simultaneous output of angle data and speed data
- ・High-speed, high-resolution, high-precision real-time data (acceleration modeless)

■R/D conversion function Triple redundancy^{※1}

- ・Main-RDC (Real-Time PLL system): 1 system
- ・Sub-RDC (PLL system): 2 systems

■Health monitoring function^{※1}

- ・RDC output data comparison
- ・Various anomaly detection

■Various built-in functions^{※1}

- ・Serial communication SILK for servo sensors that can connect multiple sensors to bus communication
- ・R/D conversion bandwidth setting

※1: 2相励磁/2相出力レゾルバ以外との組合せでは機能が限定される場合があります。

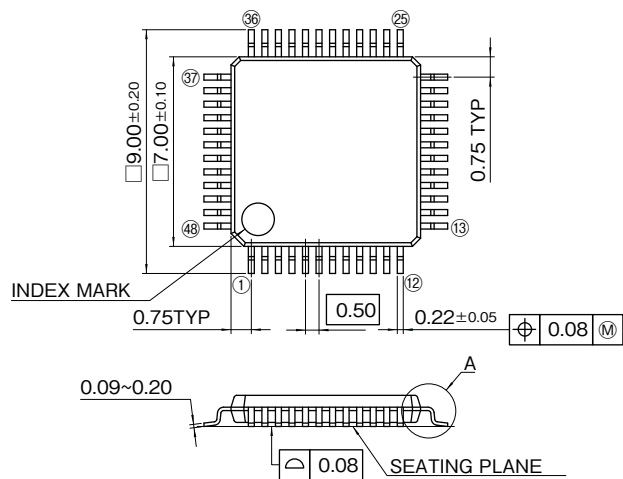
※1: Functions may be limited in combination with resolvers other than Two-phase excitation/ two-phase output Resolvers.

仕様 Specifications

組合せレゾルバ Resolver	1相励磁/2相出力レゾルバ One-phase excitation/ two-phase output Resolver [Singlsyn]
分解能 Resolution	65,536 (= 2 ¹⁶)
追従速度 Tracking rate	240,000 min ⁻¹
変換精度 Conversion accuracy	± 64 LSB
最大角加速度 Max. Angular acceleration	60,000 to 8,800,000 rad/s ² (帯域幅設定による) (Depends on bandwidth setting)
セトリングタイム Settling time	2.0 to 15.0 ms (帯域幅設定による) (Depends on bandwidth setting)
出力応答性 Output response	± 0.15 ° / 10,000 min ⁻¹ (入出力遅れ 2.5 us 相当) (Equivalent to input/output delay of 2.5 us)
出力形態 Output form	パラレル+A,B,Z + シリアル (SPI or NRZ) Parallel + A,B,Z + Serial (SPI or NRZ)
所要電源 Power requirement	+3.3 V ± 10% (46 mA)
外形寸法 Outline	48 pin TQFP (7 mm x 7 mm) ピン間隔0.5 mm 48 pin TQFP (7 mm x 7 mm) Pin to pin: 0.5 mm
動作温度 Operating temperature	- 40 to +125°C

外形図 Outline

寸法:mm
dimension : mm

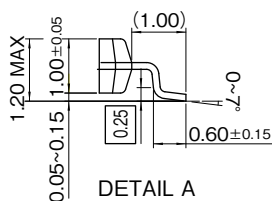


(注)

- ・リード幅にはダムバーカット残りを含まない。
- ・パッケージ幅にはモールド樹脂バリ及びサポートカット残りを含まない。また、モールドの上下のスレは含まない。
- ・SEATING PLANEとは、パッケージを取り付ける面に対して、パッケージが接触し合う面である。

(NOTES)

- ・ Lead width does not include trim offset.
- ・ Package width and length do not include mold protrusion, diepad support protrusion and cavity offset between top and bottom cavity.
- ・ The seating plane is the surface which the package is mounted on and gets in contact with.

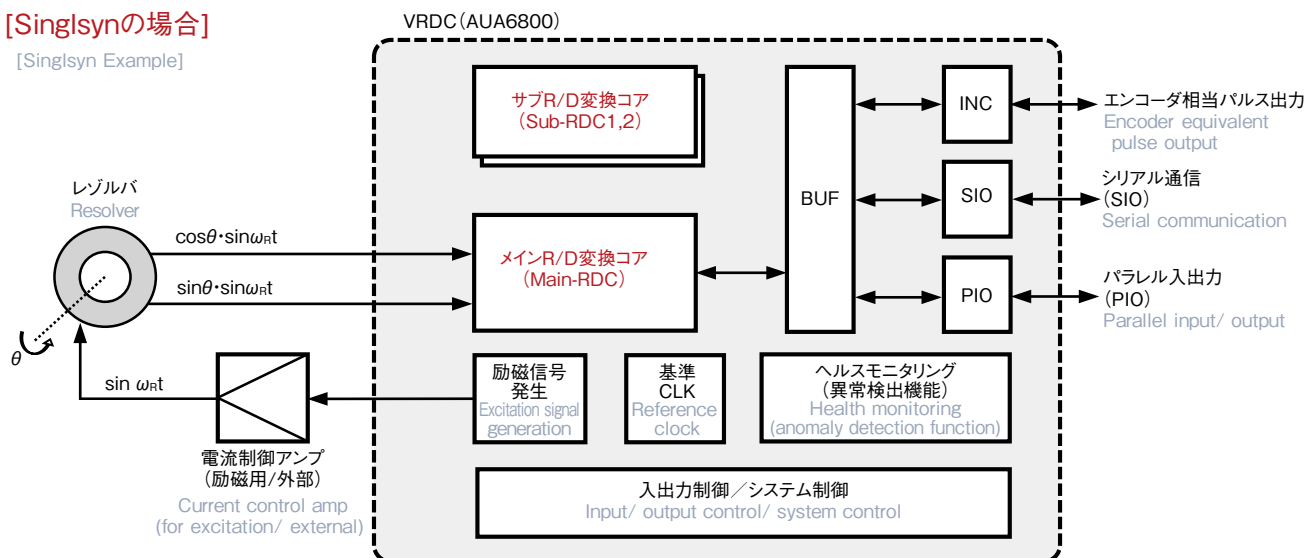


構成図 (例) Functional Block Diagram (Example)

1相励磁/2相出力レゾルバ接続時 One-phase excitation / Two-phase output Resolver connection

[Singlsynの場合]

[Singlsyn Example]



入手出力信号一覧 Pin Description

No.	信号名称 Symbol	種類 Class	備考 Remarks	No.	信号名称 Symbol	種類 Class	備考 Remarks	No.	信号名称 Symbol	種類 Class	備考 Remarks
1	COSMNT	A/O	COSモニタ COS monitor	17	D0	DO(BUS)	D0	33	A1	D/O(I)	エンコーダ相当パルスA1 Phase Encoder pulse A1
2	S3	A/I	S3入力 S3 input	18	D1	DO(BUS)	D1	34	B1	D/O(I)	エンコーダ相当パルスB1 Phase Encoder pulse B1
3	S1	A/I	S1入力 S1 input	19	D2	DO(BUS)	D2	35	ERRHLD	D/O	異常検出(保持) Anomaly detection (hold)
4	COSMNTB	A/O	COSモニタ(反転) COS monitor(reversal)	20	D3	DO(BUS)	D3	36	DGND	—	デジタルGND Digital GND
5	SINMNTB	A/O	SINモニタ(反転) SIN monitor(reversal)	21	D4	DO(BUS)	D4	37	XTAL	—	発振子接続 Resonator connection
6	S2	A/I	S2入力 S2 input	22	D5	DO(BUS)	D5	38	CLKIN	D/I	外部クロック入力 Ext. clock input
7	S4	A/I	S4入力 S4 input	23	D6	DO(BUS)	D6	39	VREGC	—	内部電源 Internal power supply
8	SINMNT	A/O	SINモニタ SIN monitor	24	D7	DO(BUS)	D7	40	VCC	—	アナログ電源 Analog power supply
9	AGND	—	アナログGND Analog GND	25	VDD	—	デジタル電源 Digital power supply	41	RI4	A/I	R4入力 R4 input
10	TEST2	D/I	テスト端子 Test terminal	26	RD(INHB)	D/I	リード(インヒビット) Read (Inhibit)	42	RI2	A/I	R2入力 R2 input
11	TEST1	D/I	テスト端子 Test terminal	27	CSB	D/I	チップセレクト Chip select	43	R4	A/O	R4出力 R4 output
12	ERRSTB	D/I	エラーリセット Error reset	28	TX/SO	D/O	シリアル通信1 Serial communication 1	44	R2	A/O	R2出力 R2 output
13	DBSEL0	D/I	BUS出力選択0 BUS output select 0	29	RX/SI	D/I	シリアル通信1 Serial communication 1	45	R1	A/O	R1出力 R1 output
14	DBSEL1	D/I	BUS出力選択1 BUS output select 1	30	TXEN/ SCSB	DO/DI	シリアル通信1 Serial communication 1	46	R3	A/O	R3出力 R3 output
15	DBSEL2	D/I	BUS出力選択2 BUS output select 2	31	SCK	D/I	シリアル通信1 Serial communication 1	47	RI1	A/I	R1入力 R1 input
16	DBSEL3	D/I	BUS出力選択3 BUS output select 3	32	Z1	D/O(I)	エンコーダ相当パルスZ1 Phase Encoder pulse Z1	48	RI3	A/I	R3入力 R3 input

(注)

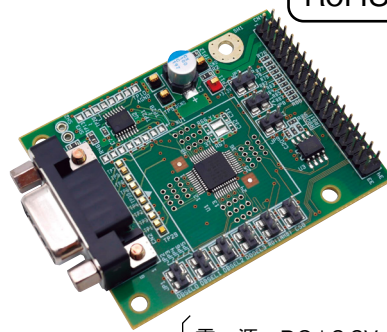
1. "No."は、端子(ピン) No.に対応する。
2. 信号種類は、以下による。
*A/I: アナログ入力
*A/O: アナログ出力
*D/I: デジタル入力
*D/O: デジタル出力
*D/O(I): デジタル出力(内部にて入力付加)
*DO/DI: デジタル入出力(設定により入出力切替)
*DO(BUS): デジタル出力(3-state出力)
3. No.10のTEST2信号及びNo.11のTEST1信号は、運用には直接関与しない信号であり、通常は、デジタルVDDと短絡しておく。
何も接続しない場合は内部でそれぞれプルアップされる。

Note:

1. "No." corresponds to the pin number of terminal.
2. "Class" means the following :
*A/I : Analog input
*A/O : Analog output
*A/O (I) : Analog output (I/O is switched by control terminal input.)
*D/I : Digital input
*D/O : Digital output
*D/O (I) : Digital output (Input is added internally.)
*D/O (BUS) : Digital output (3-state output)
3. No.10 TEST2 signal and No. 11 TEST1 signal are signals that do not directly participate in operations, and normally, TEST1 is bypassed with the digital power supply (VDD) and TEST2 with digital GND (DGND).
When they are not connected to anything, they are internally pulled up or pulled down respectively.

RoHS 対応

VRDC (AUA6800) 評価用のボード VRDC (AUA6800) Evaluation Board AUA6900

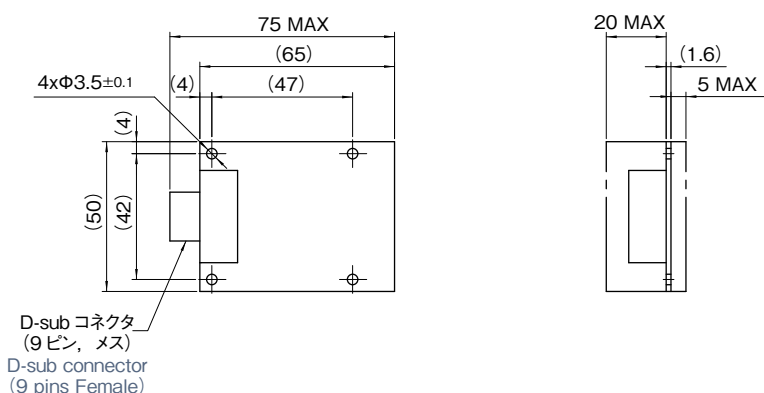


パソコンで角度出力をモニタリングしたり、
不揮発性メモリの設定変更をご希望の場合は、
別売の通信モジュール (AUA0290) も併せてご購入ください。

電源 DC+3.3V ±0.3V
Power supply

If you wish to monitor the angle output on a PC or change the settings of the non-volatile memory, please also purchase the separately sold communication module (AUA0290).

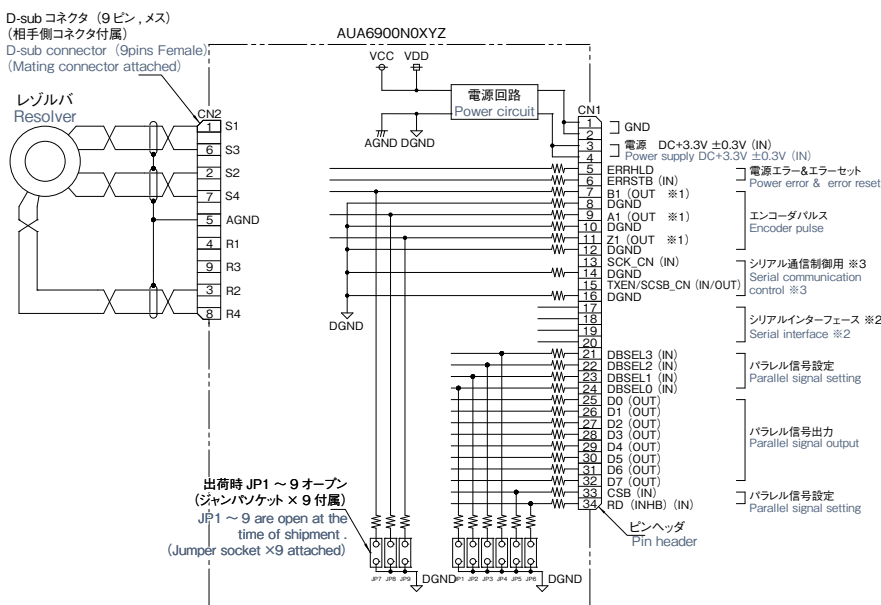
外形図 Outline



寸法:mm
dimension : mm

外部接続図 External Connection

■ 1相励磁/2相出力レゾルバ接続時 One-phase excitation / Two-phase output Resolver connection



モニタ信号一覧
Monitor signal list

端子 No. Terminal No.	モニター信号 Monitor signal	端子 No. Terminal No.	モニター信号 Monitor signal
TP1	Resolver S1	TP9	DGND
TP2	Resolver S2	TP10	AGND
TP3	Resolver S3	TP11	+3.3V
TP4	Resolver S4	TP12	GND
TP5	Resolver R1	TP29	SINMNT
TP6	Resolver R2 (R1)	TP30	COSMNT
TP7	Resolver R3		
TP8	Resolver R4 (R2)		

()内の信号名は1相励磁/2相出力レゾルバと組み合わせた際のモニター信号名を示す。
The signal name in () indicates the monitor signal name when combined with the One-phase excitation / two-phase output Resolver.

(注)
・ ※1印で示す端子はデフォルト設定時に入力端子として動作し、運用中は出力端子として動作する。
・ ※2、※3の端子は故障の原因となるため同時使用しないこと。

(Note)
・ The terminals shown in ※1 operate as input terminals during initial settings and as output terminals during operation.
・ Do not use ※2 and ※3 at the same time as it may cause a malfunction.

注) 本製品は、評価試験用のため動作保証はしていません。

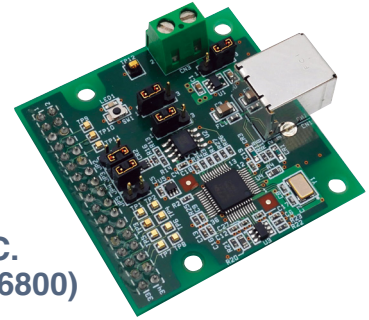
詳細は、センサトロンクス研究所へお問い合わせください。 TEL (0265) 56-5433 FAX (0265) 56-5434

Note) Operation is not guaranteed as this product is for the evaluation test.
For details, please contact the Sensortronics Laboratory.

VRDC (AUA6800) 評価用の通信モジュール VRDC (AUA6800) Evaluation Communication Module AUA0290

AUA6900とパソコンを接続するための通信モジュール。
VRDC (AUA6800)の角度出力をモニタリングしたり、
不揮発性メモリの設定が可能。

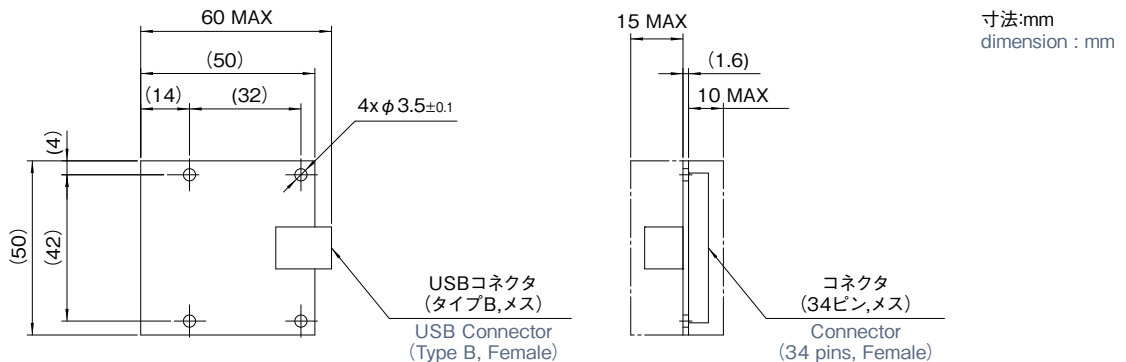
A communication module for connecting AUA6900 and a PC.
It allows you to monitor the angle output of the VRDC (AUA6800)
and change the settings of the non-volatile memory.



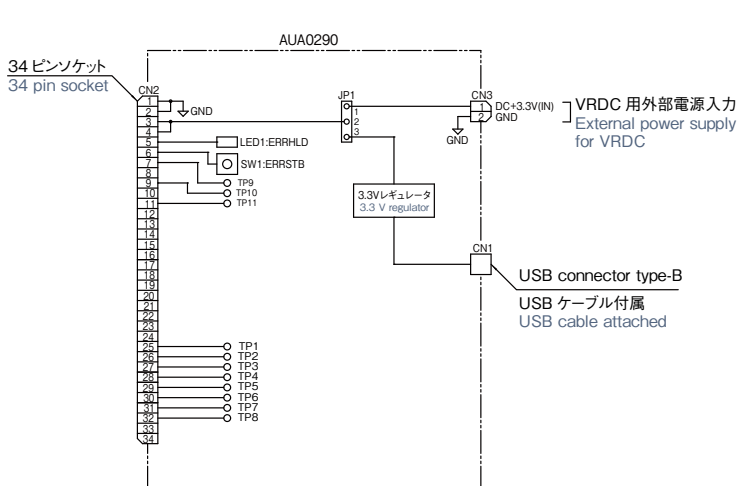
機能 Function

- 評価用ボード(AUA6900)と組み合わせることで、VRDCとのシリアル通信が可能
- 角度データ・速度データの表示機能
- VRDCのMTPメモリの設定変更機能
- VRDCのエラー表示・エラーリセット操作が可能
- パラレル出力・エンコーダ相当のパルス出力が可能なモニタ端子
- USBバス電源または外部電源接続によりVRDCへの電源供給が可能
- By combining with the evaluation board (AUA6900), serial communication with the VRDC is possible.
- Display function for angle data and speed data.
- Function for changing the settings of the VRDC's MTP memory.
- Error display and error reset operations for the VRDC are possible.
- Monitor terminal capable of parallel output and pulse output equivalent to encoder signals.
- Power supply to the VRDC is possible through USB bus power or external power connection.

外形図 Outline



外部接続図 External Connection



モニター信号一覧

端子No. Terminal No.	モニター信号 Monitor signal	端子No. Terminal No.	モニター信号 Monitor signal
TP1	D0	TP9	B1
TP2	D1	TP10	A1
TP3	D2	TP11	Z1
TP4	D3	TP12	GND
TP5	D4		
TP6	D5		
TP7	D6		
TP8	D7		

VRDC電源供給 ジャンパ設定

ジャンパ端子 Jumper terminal	VRDC電源供給設定 Power supply for VRDC	備考 Remark
JP1	Power supply for VRDC	
1-2pin Short	CN3から電源供給 Power supply from CN3	
2-3pin Short	USBから電源供給 Power supply from USB	出荷時設定 Factory setting

シリアルインターフェース ジャンパ設定

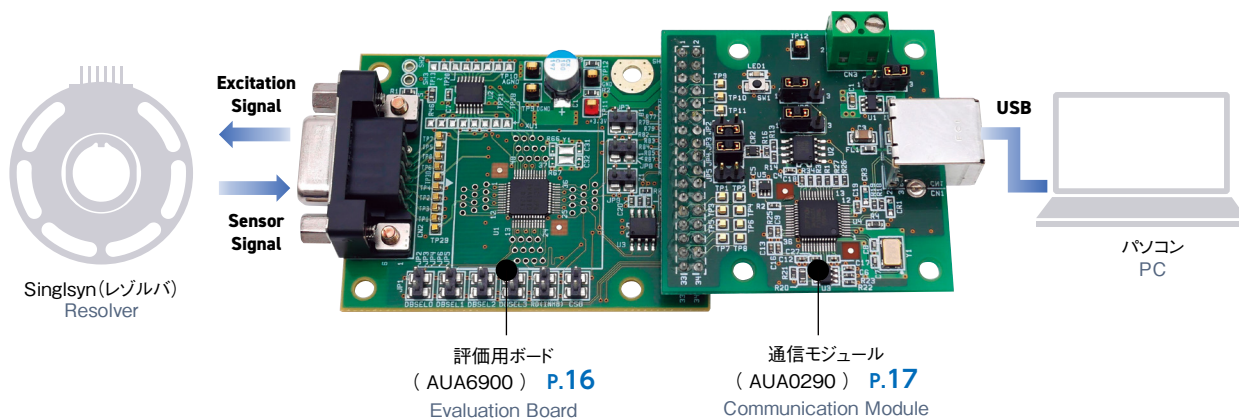
シリアル入出力 Serial input/output	ジャンパ端子 Jumper terminal						備考 Remark
	JP2	JP3	JP4	JP5	JP6	JP7	
ラインドライバ Line driver	Open	Short	Short	Open	1-2pin Short	1-2pin Short	出荷時設定 Factory setting
シングルエンド Single end	Short	Open	Open	Short	2-3pin Short	2-3pin Short	

*AUA6900のシリアルインターフェース設定に合わせて設定してください。
*Please set according to the serial interface setting of AUA6900.

(注)
本通信モジュールはAUA6900のシリアル通信デフォルト設定がSILK通信-5Mbps設定時のみ使用可能です。AUA6900のシリアル通信デフォルト設定方法については、お問合せください。

(Note)
This communication module can only be used when the AUA6900 serial communication default setting is SILK-5Mbps. Please contact us for the serial communication default setting method of AUA6900.

評価構成例 Example of Evaluation Setup



(注)

- ・本製品は、VRDCの評価用ボード (AUA6900) と組み合わせてVRDCの評価用として使用するものであり、製品として性能を保証するものではありません。
- ・評価用ボード (AUA6900) と接続する際は、向きに注意してください。また、分離する際はコネクタの破損に注意してください。

(NOTES)

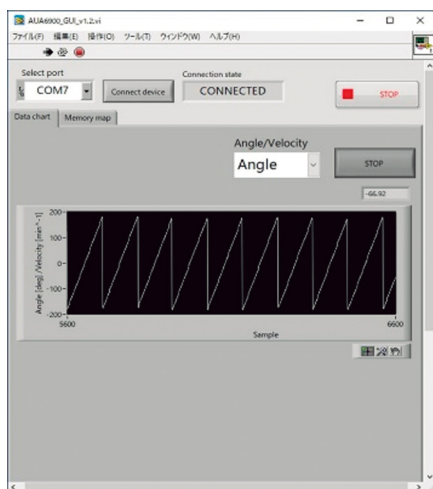
- ・ This product is intended to be used in combination with the VRDC evaluation board (AUA6900) for evaluating the VRDC, and does not guarantee the performance as a final product.
- ・ When connecting to the evaluation board (AUA6900), please be careful with the orientation. Also, when disconnecting, be careful not to damage the connector.

評価用ソフトウェア Evaluation Software

VRDC (AUA6800) の角度データを表示し、内蔵する不揮発性メモリや設定用レジスタの書き換えをパソコンから行うことができる専用ソフトウェアをご用意しています。ソフトウェアは、当社Webサイトより無償でダウンロード可能です。

We provide dedicated software that allows you to display the angle data of the VRDC (AUA6800) and modify the built-in non-volatile memory and configuration registers from a PC. The software can be downloaded free of charge from our website.

Webサイト : <https://www.tamagawa-seiki.co.jp>
 Website: <https://www.tamagawa-seiki.com>



角度データの表示
Display of angle data

	bit7	bit6	bit5	bit4	bit3	bit2	bit1	bit0	Set Value (Hex)	MTP/Register
VRDC_CTRL2	1	0	1	1	1	0	1	1	BB	MTP
PHS_FL_TRIM	0	1	0	0	0	0	0	0	40	
ZSF1_MTFP_L	0	0	0	0	0	0	0	0	00	
ZSF1_MTFP_H	0	0	0	0	0	0	0	0	00	
SETL_TM	0	0	0	1	0	1	1	1	17	
TFF_F	0	0	0	0	0	0	0	0	00	
VRDC_CTRL3	0	0	0	0	0	1	1	0	06	
FSEL	0	0	0	0	0	0	0	0	00	
PILLD_CTRL	0	0	0	1	1	1	0	1	1D	
PHS_FL_TRIS	0	1	0	0	0	0	0	0	40	
ZSF1_MTFP_L	0	0	0	0	0	0	0	0	00	
ZSF1_MTFP_H	0	0	0	0	0	0	0	0	00	
ZSF1_WIDTH_L	0	0	0	0	0	0	0	0	00	
ZSF1_WIDTH_H	1	0	0	0	0	0	0	0	80	
ZSF2_MTFP_L	0	0	0	0	0	0	0	0	00	
ZSF2_MTFP_H	0	0	0	0	0	0	0	0	00	
ZSF2_WIDTH_L	0	0	0	0	0	0	0	0	00	
ZSF2_WIDTH_H	0	0	0	0	0	0	0	0	00	
RODC_TH_DF_L	1	1	1	1	1	1	1	1	FF	
RODC_TH_DF_H	0	1	1	1	1	1	1	1	7F	
ERR_CNT_SEL1	1	1	0	0	1	1	0	0	CC	
ERR_CNT_SEL2	0	0	1	1	1	0	0	0	3C	
ERR_CNT_SEL3	1	1	1	1	1	1	1	1	FF	
ERR_MASK1	1	1	1	1	1	1	1	1	FF	
ERR_MASK2	1	1	1	1	1	1	1	1	FF	
ERR_MASK3	0	1	1	1	1	1	1	1	7F	
POC_TH_DF_L	1	1	1	1	0	0	0	0	F0	
POC_TH_DF_H	0	0	0	0	0	1	1	1	07	
SETL_WIDTH_L	1	1	1	1	0	0	0	0	70	
SETL_WIDTH_H	0	0	0	0	0	1	1	1	07	
MD_CTRL	1	1	1	0	0	0	0	0	E0	

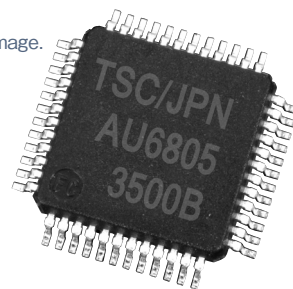
不揮発性メモリ、レジスタデータの読み出し・書き換え
 (値のインポート・エクスポート可)
 Reading and rewriting of non-volatile memory
 and register data
 (import/export of values is possible)

R/D Converter

スマートコーダ

Smartcoder AU6805

※写真はイメージです。
※The photograph is an image.



デジタルトラッキング方式(リアルタイム絶対値角度変換)、
低価格・小型 高速12bit R/D(レゾルバ/デジタル)変換IC

Digital-Tracking System (Real Time Absolute Angle Conversion)
Low cost/ Small size High-speed 12 bit Resolver-to-Digital Converter IC.

特徴 Features

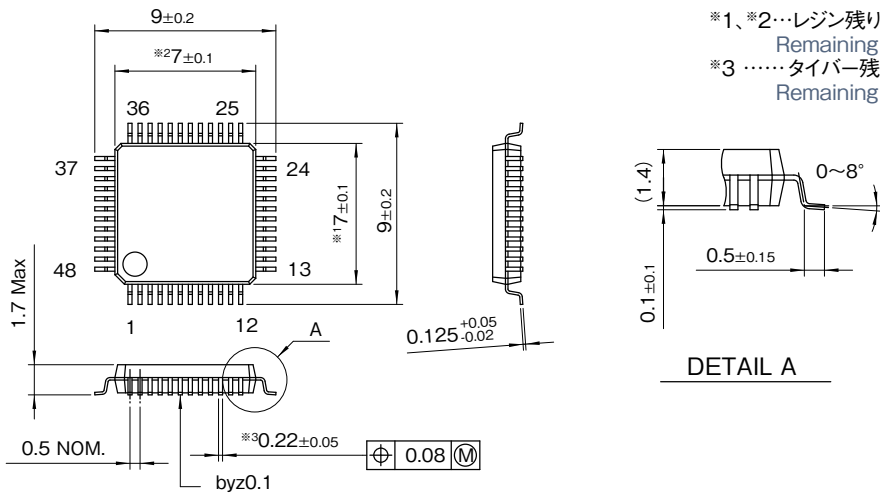
- 実績のあるデジタルトラッキング方式のR/D変換を採用
- 低価格・小型・軽量
- フェイルチェック機能の充実
 - ①異常検出機能
レゾルバ信号異常、レゾルバ信号断線、R/D変換異常、IC異常高温の検出が可能
 - ②自己診断機能 (Built-In Self Test) 搭載
R/D変換、異常検出動作を自らチェック
- オールインワン志向に基づく、システム・コストの低減を実現
 - ①励磁アンプ内蔵 (出力電流:10mArms/20mArms)
 - ②動作クロック内蔵
- 各種アプリケーションに対応した機能の充実
 - ①励磁信号の位相調整不要 (許容範囲:±45°以内)
 - ②制御帯域幅(f_{BW})設定可変 (固定値7種類と自動調整より選択)
 - ③リニアホールIC信号のデジタル変換や、レゾルバに対するR/Dの並列接続が可能
 - ④冗長角度出力 (パラレル/パルス/シリアルの三重冗長)
- Adopts R/D conversion based on a proven digital-tracking system
- Low cost, small size and light weight
- Enhancement of fail check functions
 - ①Abnormality detection
Capable of detecting abnormal resolver signals, breaking of resolver signals, abnormal R/D conversion and abnormal high temperature of an IC
 - ②Built-in Self-Test
Conducts a self-test on R/D conversion and abnormality detection
- Realization of system/cost reduction based on all-in-one concepts
 - ①Integrated with an excitation amplifier (Output current: 10 mArms / 20 mArms)
 - ②Integrated with an operation clock
- Enhancement of functions corresponding to various applications
 - ①Requires no phase adjustment to excitation signals (Allowable range: Within ±45°)
 - ②Variable setting of controlling bandwidth (f_{BW}) (Selectable from 7 types of fixed values or automatic adjustment)
 - ③Capable of digital conversion of linear hall IC signals and R/D parallel connections to resolvers
 - ④Output redundancy (Triple redundancy of Parallel/-Pulse/Serial output)

仕様 Specifications

分解能 Resolution	4,096 (=2 ¹²)
追従速度 Tracking rate	240,000 min ⁻¹ (f_{BW} 固定時) (When f_{BW} is fixed.)
変換精度 Conversion accuracy	±4 LSB
最大角加速度 Max. angular acceleration	3,000,000 rad/s ² (f_{BW} 自動調整時) (When f_{BW} is automatically adjusted.)
セトリングタイム Settling time	1.5 ms (180°入カステップ、 f_{BW} 自動調整時) (When input step is 180°, and f_{BW} is automatically adjusted.)
出力応答性 Output response	±0.2° / 10,000 min ⁻¹
出力形態 Output form	12bit 2進コード 正論理パラレル +A,B,Z +シリアルI/F 12 bit binary code Positive logic parallel + A,B,Z + Serial I/F
所要電源 Power requirement	+5V±10% (45 mA : 励磁アンプ10 mArms 設定時) (45 mA : When the excitation amplifier is set at 10 mArms)
励磁電源 Excitation power supply	定電流制御方式励磁アンプ内蔵 (10 mArms / 20 mArms) Integrated with a constant current control method excitation amplifier
外形寸法 Outline	48ピンLQFP (7×7)、ピン間隔 : 0.5 mm 48 pin LQFP (7×7) Pin to pin : 0.5 mm
動作温度 Operating temperature	-40 to +125°C

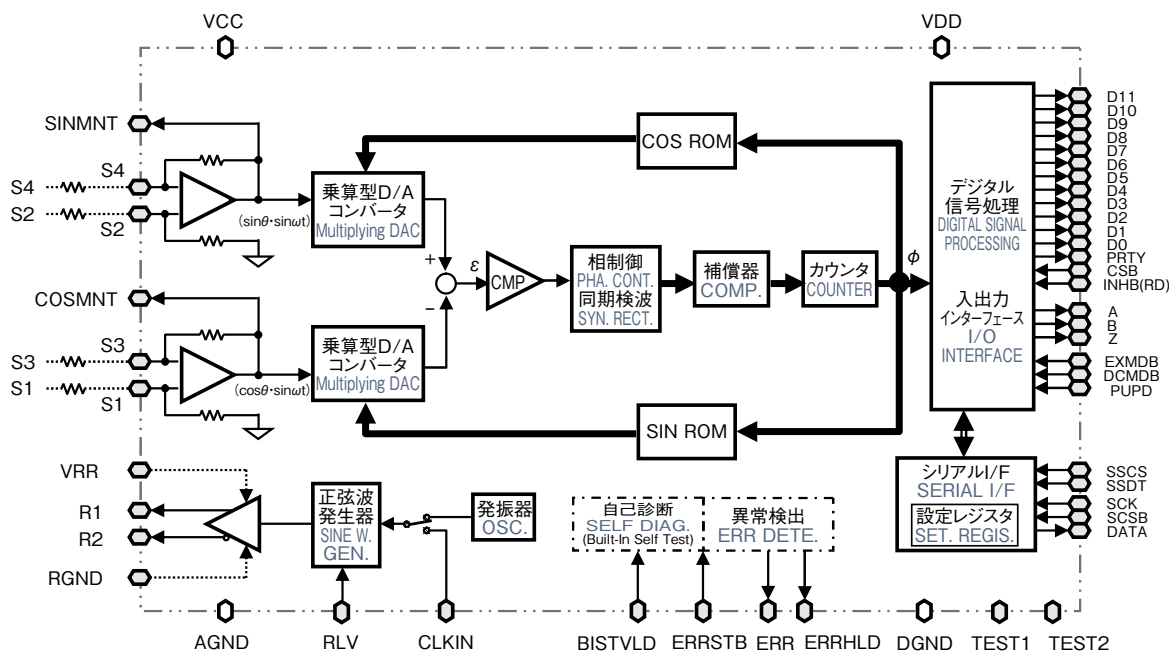
外形図 Outline

寸法:mm
dimension : mm



- *1、*2…レジン残りは含まない。
Remaining resin is not included.
- *3 ……タイバー残りは含まない。
Remaining tie bar is not included.

構成図 Functional Block Diagram



入出力信号一覧 Pin Description

No.	信号名称 Symbol	種類 Class	備考 Remarks	No.	信号名称 Symbol	種類 Class	備考 Remarks	No.	信号名称 Symbol	種類 Class	備考 Remarks
1	EXMDB	D/I	外部励磁信号源モード Ext. excit. sig. source mode	17	CLKIN	D/I	クロック入力 Clock input	33	D3	D/O(BUS)	U相/φ9 Phase U
2	DCMDB	D/I	DCレゾルバモード DC resolver mode	18	SSDT	D/I	シリアル設定データ Serial setting data	34	D2	D/O(BUS)	Z相/φ10 Phase Z
3	RLV	D/I	励磁電流選択 Excitation current select	19	SSCS	D/I	シリアル設定CS Serial setting CS	35	D1	D/O(BUS)	B相/φ11 Phase B
4	VCC	—	アナログ電源 Analog power supply	20	DATA	D/O(BUS)	シリアルデータ Serial data	36	D0	D/O(BUS)	A相/φ12 Phase A
5	SINMNT	A/O	SINモニター SIN monitor	21	SCSB	D/I	シリアルCSB Serial CSB	37	VDD	—	デジタル電源 Digital PS
6	COSMNT	A/O	COSモニター COS monitor	22	PRTY	D/O(BUS)	パリティ Parity	38	INH(RD)	D/I	インヒビット Inhibit
7	A GND	—	アナログGND Analog GND	23	SCK	D/I	シリアルクロック Serial clock	39	ERRHLD	D/O(I)	エラー(保持) Error (Hold)
8	S3	A/I	S3入力 S3 input	24	DGND	—	デジタルGND Digital GND	40	ERRSTB	D/I	エラーリセット Error reset
9	S1	A/I	S1入力 S1 input	25	D11	D/O(BUS)	ERRCD3/φ1	41	ERR	D/O(I)	エラー出力 Error output
10	S2	A/I	S2入力 S2 input	26	D10	D/O(BUS)	ERRCD2/φ2	42	A	D/O	A相パルス出力 Phase A pulse output
11	S4	A/I	S4入力 S4 input	27	D9	D/O(BUS)	ERRCD1/φ3	43	B	D/O	B相パルス出力 Phase B pulse output
12	R GND	—	励磁アンプGND GND:Excitation amp. GND	28	D8	D/O(BUS)	ERRHLD/φ4	44	Z	D/O(I)	Z相パルス出力 Phase Z pulse output
13	R2	A/O(I)	励磁出力R2 Excitation output R2	29	D7	D/O(BUS)	ERR/φ5	45	CSB	D/I	チップセレクト Chip select
14	VRR	—	励磁アンプ電源 BUS output select 1	30	D6	D/O(BUS)	—/φ6	46	PUPD	D/I	パラレル絶対値更新切換 Paral. abs. upd. sw.
15	R1	A/O(I)	励磁出力R1 Excitation output R1	31	D5	D/O(BUS)	W相/φ7 Phase W	47	TEST1	D/I	(テストモード設定) Test mode setting
16	BISTVLD	D/I	BIST実行制御 BIST execution control	32	D4	D/O(BUS)	V相/φ8 Phase V	48	TEST2	D/I	(テストモード設定) Test mode setting

(注)

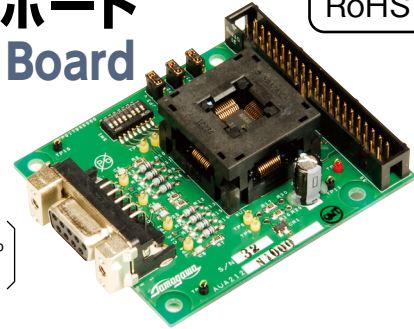
- "No."は、端子(ピン) No.に対応する。
- 信号種類は、以下による。
 - *A/I: アナログ入力
 - *A/O: アナログ出力
 - *A/O(I): アナログ出力(制御端子入力にて入出力切換)
 - *D/I: デジタル入力
 - *D/O: デジタル出力
 - *D/O(I): デジタル出力(内部にて入力付加)
 - *D/O(BUS): デジタル出力(3-state出力)
- No.47のTEST1信号及びNo.48のTEST2信号は、運用には直接関与しない信号であり、通常は、TEST1はデジタル電源(VDD)と、TEST2はデジタルGND(DGND)と短絡しておく。
何も接続しない場合は内部でそれぞれプルアップまたはプルダウンされる。

Note:

- "No." corresponds to the pin number of terminal.
- "Class" means the following:
 - *A/I : Analog input
 - *A/O : Analog output
 - *A/O(I) : Analog output (I/O is switched by control terminal input.)
 - *D/I : Digital input
 - *D/O : Digital output
 - *D/O(I) : Digital output (Input is added internally.)
 - *D/O(BUS) : Digital output (3-state output)
- No.47 TEST1 signal and No. 48 TEST2 signal are signals that do not directly participate in operations, and normally, TEST1 is bypassed with the digital power supply (VDD) and TEST2 with digital GND (DGND).
When they are not connected to anything, they are internally pulled up or pulled down respectively.

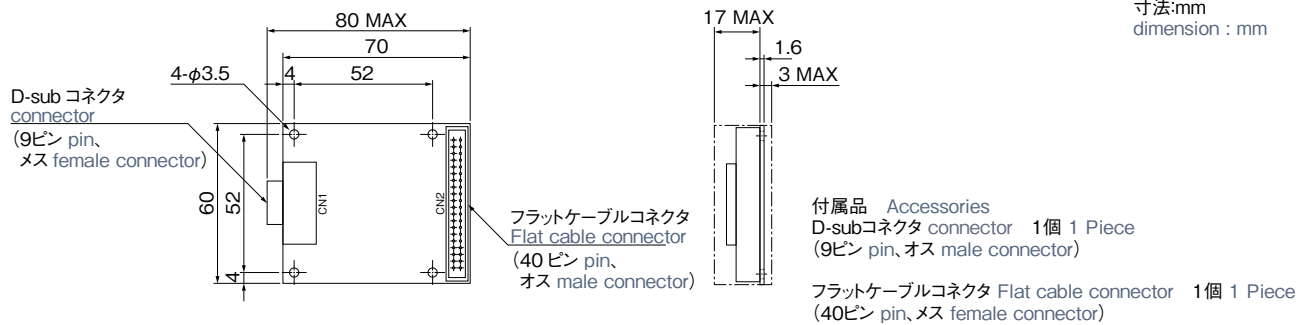
Smartcoder (AUA6805) 評価用ボード Smartcoder (AUA6805) Evaluation Board AUA212

RoHS 対応



電源 DC+5V ±10%
Power supply

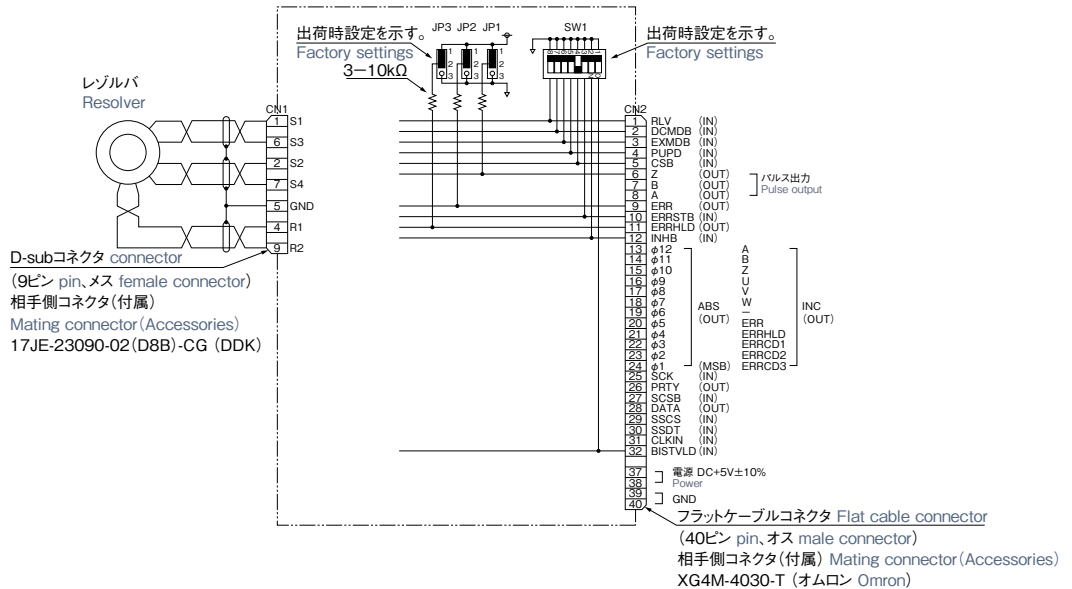
外形図 Outline



外部接続図 External Connection

モニタ信号一覧
Monitor signal list

端子No. Terminal	モニタ信号 Monitor signal
TP1	レゾルバ Resolver S1
TP2	レゾルバ Resolver S2
TP3	レゾルバ Resolver S3
TP4	レゾルバ Resolver S4
TP5	レゾルバ Resolver R1
TP6	レゾルバ Resolver R2
TP7	SINMNT
TP8	COSMNT
TP9	GND
TP10	GND
TP12	電源 Power



注) 本製品は、評価試験用のため動作保証はしていません。

詳細は、センサトロニクス研究所へお問い合わせください。 TEL (0265) 56-5433 FAX (0265) 56-5434

Note) Operation is not guaranteed as this product is for the evaluation test.

For details, please contact the Sensortronics Laboratory.

原理 Principle

Singsyn (VR形レゾルバ)

Singsynは、ロータとステータで構成されており、ロータは電磁鋼板のみから成り、ステータには1相の励磁コイルと2相の出力コイルが巻かれています(図1)。励磁コイルを交流電圧で励磁すると、ロータの形状(図4)により、磁路中に設けたギャップ(透磁率)が回転角に対して周期的に変化するため、その電圧を読み取ることで角度を検出することができます。

励磁コイルに交流電圧を印加すると、各出力コイルには $\sin \theta$ と $\cos \theta$ の2相電圧が発生します(図2、3)。

この出力電圧は、レゾルバ/デジタル(R/D)変換器を使いデジタルの角度データに変換できます。

■ Singsyn (VR type Resolver)

Singsyn consists of a rotor and a stator. The rotor is composed of only laminated magnetic steel sheets. The stator have one-phase excitation coil and two-phase output coil. (Fig. 1)

When the excitation coil is energized by AC voltage, AC output voltage is induced in the output coils. The output voltage varies corresponding to the shape of the rotor (Fig. 4) because the gap (magnetic permeability) provided in the magnetic path changes in a cycle in proportion to the rotation angle of the rotor. Thus, a rotation angle can be detected by reading the output voltage.

The two-phase $\sin \theta$ and $\cos \theta$ voltages induced in each output winding (Fig. 2 and 3) are converted to digital angle data by using a Resolver / Digital (R/D) Converter.

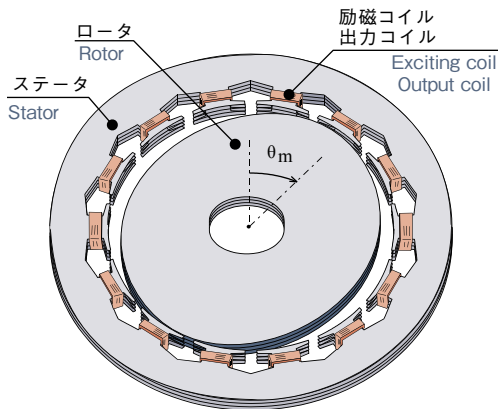


図 1. Singsyn 構造
Fig. 1 Singsyn structure

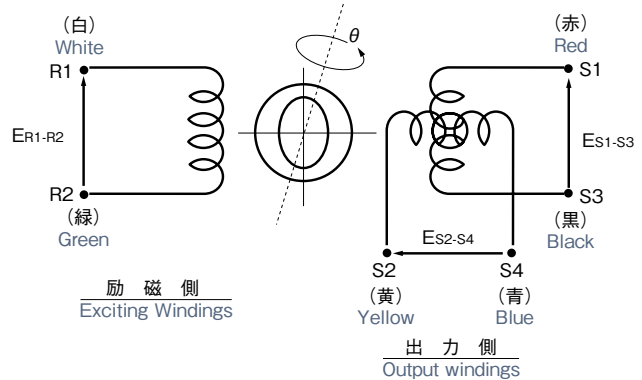
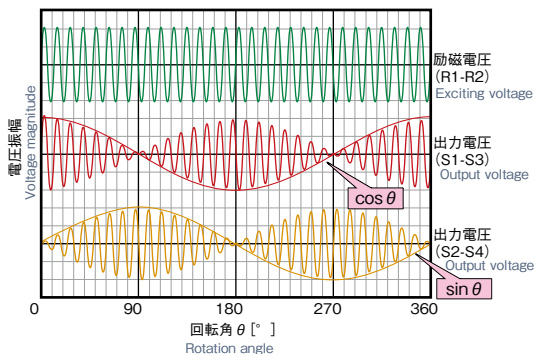
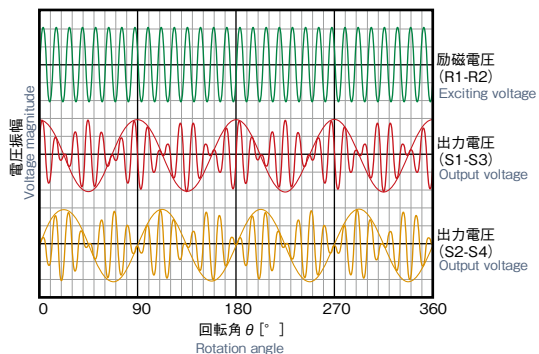


図 2. 配線図
Fig. 2 Wiring diagram



1Xの出力電圧の変化
1X output voltage change



4Xの出力電圧の変化
4X output voltage change

図 3. 出力電圧変化
Fig. 3 Output voltage change

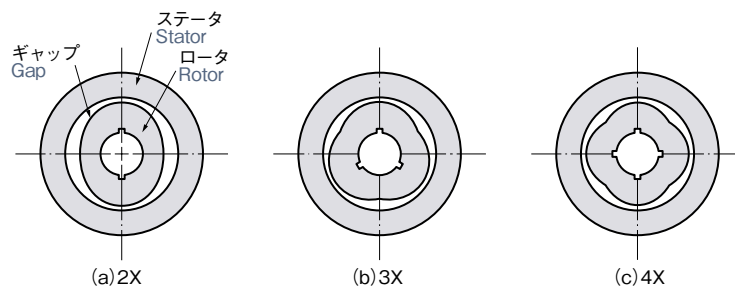


図 4. 軸倍角とロータ形状

Fig. 4 Rotor shapes with Number of Multiple (Resolver Pole)

用語説明 Descriptions of terms

用語 Term	単位 Unit	説明 Description
VR 形 レゾルバ VR Type Resolver	—	可変磁気抵抗レゾルバ。ステータとロータのエアギャップが変化することで、角度を検出する。 Variable Reluctance Resolver. The angle is detected by the change in the air gap between the stator and rotor.
軸 倍 角 Number of Multiple (Resolver Pole)	—	<p>出力角度信号の倍速比を表す。</p> <p>Singlsyn の軸が 1 回転した時に 1 回転分の出力信号が出る場合を「1X」、2 回転分の出力信号が出る場合を「2X」、4 回転分の出力信号がでる場合を「4X」といい、多くの場合、軸倍角が大きいほど、角度検出精度が良好となります。</p> <p>This shows a ratio of electrical angle signals output when a shaft makes one revolution (mechanical angle is 360 degrees).</p> <p>For example, it is shown as "1X" if electrical signal is 1 revolution output when a shaft of Singlsyn makes one revolution as mechanical angle. If electrical signals are 2 revolutions output, it is shown as "2X", and shown as "4X" if electrical signals are 4 revolutions output. In general, resolver with bigger ratio of electrical angle signals have better accuracy of angle detection.</p>
機 械 角 Mechanical angle	—	ロータの回転角度。軸角度。 Rotation angle of a rotor, Shaft angle
電 気 角 Electrical angle	—	機械角と軸倍角の積 Multiplication of "mechanical angle" and "number of multiple"
精 度 Accuracy	,	レゾルバ出力角度の理論値に対する誤差 Error for the theoretical value of resolver output angle.
励 磁 側 Exciting winding	—	電源を印加する相 A phase to which power supply is applied
入 力 電 圧 Input voltage	Vrms、Hz	励磁側へ印加する電圧 Voltage applied to exciting winding
入 力 電 流 Input current	mA	励磁側へ流れる電流 Electric current sent to excitation winding
変 圧 比 Transformation ratio	—	最大出力電圧と励磁電圧との比 A ratio between maximum output voltage and excitation voltage
入カインピーダンス Input impedance	Ω	励磁側の最小インピーダンスで、Zro の記号で示す。 Minimum impedance of excitation winding shown as Zro
出カインピーダンス Output impedance	Ω	出力側の最大インピーダンスで、Zss の記号で示す。 Maximum impedance of output windings; shown as Zss
直 流 抵 抗 DC resistance	Ω	励磁側と出力側の直流抵抗 DC resistance of exciting and output windings
位 相 ず れ Phase shift	。	励磁電圧と出力電圧との時間的な位相差 Temporal phase difference between excitation voltage and output voltage
残 留 電 圧 Residual voltage	mVrms	出力電圧が最小になる位置において残留する出力電圧値 Residual output voltage at the position where output voltage is reduced to a minimum value

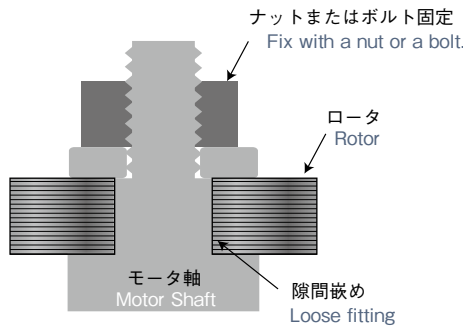
取付方法 Mounting Methods

ロータ及びステータの軸またはケースへの挿入は、コアが傾かないように手またはプレスにてスムーズに行い、ハンマー等による衝撃は決して加えないでください。

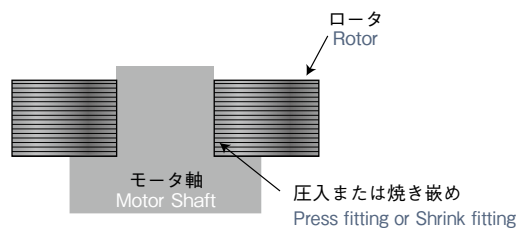
Insert the rotor and stator into the shaft or case smoothly with your hand or press so that the core does not tilt, and do not apply an impact to it using a hammer or similar.

ロータ推奨方法

Recommended rotor mounting methods



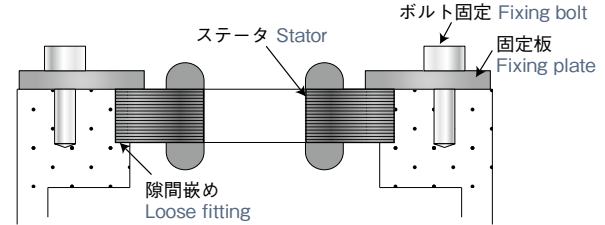
- スキマバメ
- Loose fitting



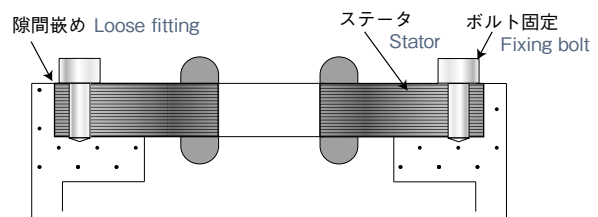
- シマリバメ
- Tight fitting

ステータ推奨方法

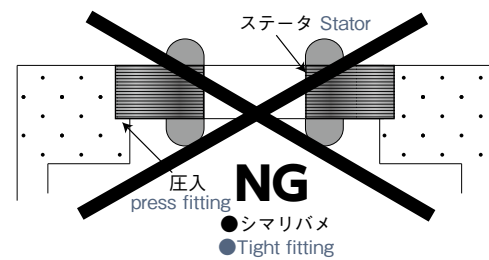
Recommended stator mounting methods



- スキマバメ (プレートとねじボルトでの固定)
- Loose fitting (Fixing with a bolt and a plate)



- スキマバメ (固定子のねじボルト貫通孔による固定)
- Loose fitting (Fixing with a stator screw bolt with a through hole)



- シマリバメ
- Tight fitting

取付精度 Mounting Accuracy

取付精度がラフな場合、Singsynの持つ性能が十分に発揮できないことがあります。

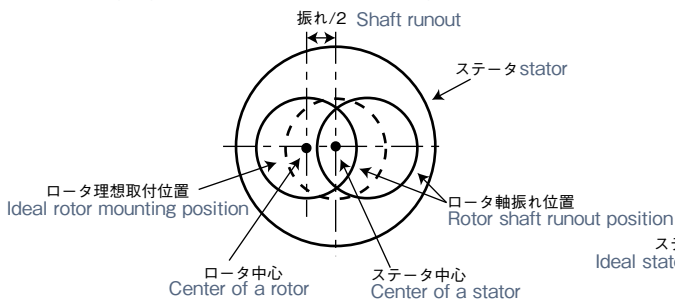
When mounting accuracy is rough, performance of Singsyn may not be fully demonstrated.

●軸振れ

モータ軸（被出力軸）の振れは0.1mm(TIR)以下 (TSY1020は0.05mm(TIR)以下)

●Shaft runout

Runout of the motor shaft (output shaft) is 0.1 mm (TIR) or less (0.05 mm (TIR) or less for TSY1020 or smaller)

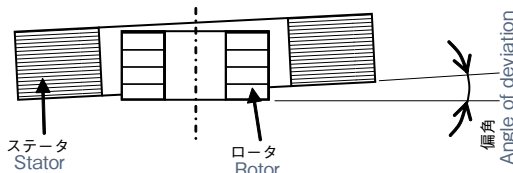


●偏角

レゾルバロータに対するレゾルバステータの偏角は±0.05[deg]以下

●Angle of deviation

Angle of deviation of a resolver stator to a resolver rotor should be ±0.05 [deg] or less.

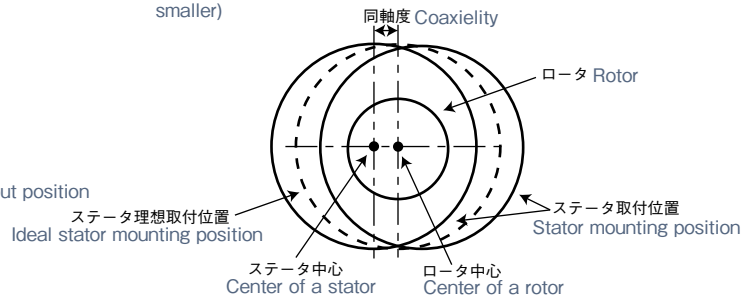


●同軸度

レゾルバ取付バネに対するモータ軸（被検出軸）の同軸度は0.1mm(TIR)以下 (TSY1020は0.05mm(TIR)以下)

●Coaxiality

Coaxiality of the motor shaft (detected shaft) to the resolver mounting spring is 0.1 mm (TIR) or less. (0.05 mm (TIR) or less for TSY1020 or smaller)



取り扱い上の注意 Cautions for handling Singsyn

●開梱時の注意

- ・開梱されましたら外観に異常がないか確認して下さい。
- ・ケーブルを持ってレゾルバを持ち上げたり、振り回したりしないで下さい。
(レゾルバを運搬する際は鉄芯を持って下さい。)
- ・運搬する際は、落下等による衝撃を加えない様にして下さい。機能・性能が満身に発揮できなくなる可能性があります。

●据え付け時の注意

- ・被検出軸との取付精度は、P25 を満足する様にして下さい。
- ・腐食性ガス及び水、硫黄が含有している中では使用しないでください。
- ・放射線のある場所では使用しないで下さい。
- ・据え付け時、レゾルバに衝撃を与えないで下さい。
- ・製品によってはマグネットワイヤコイルが剥き出しのタイプがあります。
組付け時などの扱いの際にはコイルが傷つかない様十分配慮をお願い致します。

●配線上の注意

- ・励磁線(R1-R2)と出力線(S1-S3、S2-S4)を確認して下さい。

●運転前の注意

- ・設置が正しくされているか、再度確認下さい。
- ・周辺に工具等が放置されていないか確認下さい。

●運転上の注意

- ・周囲温度・回転数は仕様値以内で使用して下さい。
- ・回転している軸に近づいたり、触れたりしないで下さい。
- ・薬品がかかる場合は別途ご相談下さい。(水は禁止)
- ・仕様値を超える振動・衝撃が印加される場所での使用をしないで下さい。

●保管上の注意

- ・保管時は極力常温で低湿度な場所で保管して下さい。

●定期点検の注意

- ・定期点検時は下記チェックをお願いします。
外観：レゾルバ周辺に異常な磨耗粉がないか？
ハウジングに著しい損傷や腐食はないか？
回転：軸に異常損傷や腐食はないか？異様な機械音はないか？
導通：S1-S3 間・S2-S4 間・R1-R2 間の導通があるか？
絶縁抵抗：S1- ケース間、S2- ケース間、R1- ケース間、
S1-S2 間の 絶縁抵抗が、DC500V メガーにて
100MΩ以上であれば正常です。
必要以上に電圧を印加すると絶縁劣化の原因となります。

●メンテナンス用器具

- ・導通確認：直流抵抗計（絶縁抵抗計にて各相間に電圧を印加しないで下さい。)
- ・絶縁抵抗：絶縁抵抗計(メガー)
- ・オシロスコープ

●Cautions for un-packaging

- ・ After opening the package, check the appearance of Singsyn for any abnormality.
- ・ Do not carry or shake Singsyn by the leads. (Carry Singsyn by holding its core.)
- ・ In carrying Singsyn, be careful not to give a shock to it by dropping/hitting it, etc. Such a shock can damage the quality of Singsyn.

●Cautions for mounting Singsyn

- ・ Mount Singsyn in accordance with the mounting accuracy specified on page 25.
- ・ Do not use in places containing corrosive gas, water or sulfur.
- ・ Do not use Singsyn in the presence of radiation.
- ・ In mounting Singsyn, do not give forcible impact to it.
- ・ There are some types of Singsyn with bare magnet wire coils. Handle them with care when assembling them.

●Cautions for wiring

- ・ Confirm the exciting wire (R1-R2) and the output wires (S1-S3 and S2-S4).

●Cautions for pre-operation

- ・ Reconfirm that Singsyn is correctly installed.
- ・ Confirm that jigs and tools are not left around.

●Cautions for operation

- ・ Be sure to use Singsyn under the specified ambient temperature and rotation speed.
- ・ Stay away from the rotating shaft, and do not touch it.
- ・ In case Singsyn is exposed to chemicals, please contact us separately. (No water)
- ・ Do not use Singsyn in a place where vibration/shock exceeding specified values.

●Cautions for storage

- ・ Store Singsyn at room temperature and in a dry place.

●Cautions for periodic inspection

- ・ Check the following at a periodic inspection.
Appearance: Check for abnormal abrasion powder around the resolver.
Check for any damage or corrosion on the housing.
Rotation: Check for abnormal damage or corrosion on the shaft. Check for abnormal machine noise.
Conductance: Check the conductance between S1-S3, S2-S4 and R1-R2.
Insulation: Check if the insulation resistance between S1-case, S2-case, R1-case, and S1-S2 is 100 MΩ or more by using a 500V DC megger.
Note that excessive voltage application may cause insulation deterioration.

●Maintenance equipment

- ・ Conduction check: DC resistance meter (Do not apply voltage to each phase with an insulation tester.)
- ・ Insulation resistance: Insulation tester (megger)
- ・ Oscilloscope

Tamagawa 多摩川精機株式会社

販売会社

多摩川精機販売株式会社

- 本 社
〒395-0063 長野県飯田市羽場町1丁目3番1号
TEL(0265)56-5421 FAX(0265)56-5426
- 北関東営業所
〒330-0071 埼玉県さいたま市浦和区上木崎1丁目11番1号 与野西口プラザ3F
TEL(048)833-0733 FAX(048)833-0766
- 東京営業所
〒144-0054 東京都大田区新蒲田3丁目19番9号
TEL(03)3731-2131 FAX(03)3738-3134
- 西関東営業所
〒252-0233 神奈川県相模原市中央区鹿沼台1丁目9番15号 プロミティふちのペビル5F
TEL(042)707-8026 FAX(042)707-8027
- 長野営業所
〒395-8520 長野県飯田市毛賀1020番地
TEL(0265)56-4105 TEL(0265)56-4108
- 中部営業所
〒444-0837 愛知県岡崎市柱1丁目2番1号 HAKビル2F-A
TEL(0564)71-2550 FAX(0564)71-2551
- 名古屋営業所
〒486-0916 愛知県春日井市八光町5丁目10番地
TEL(0568)35-3533 FAX(0568)35-3534
- 大阪営業所
〒532-0011 大阪府大阪市淀川区西中島5丁目6番24号 大阪浜美屋ビル401号
TEL(06)6307-5570 FAX(06)6307-3670
- 福岡営業所
〒812-0011 福岡県福岡市博多区博多駅前4丁目3番3号 博多八百治ビル6F
TEL(092)437-5566 FAX(092)437-5533
- 海外営業部
〒395-0063 長野県飯田市羽場町1丁目3番1号
TEL(0265)56-5423 FAX(0265)56-5427

製造会社

多摩川精機株式会社

- 本社・第一事業所 〒395-8515 長野県飯田市大休1879番地
TEL(0265)21-1800 FAX(0265)21-1861
- 第二事業所 〒395-8520 長野県飯田市毛賀1020番地
TEL(0265)56-5411 FAX(0265)56-5412
- 第三事業所 〒399-3303 長野県下伊那郡松川町元大島3174番地22
TEL(0265)34-7811 FAX(0265)34-7812
- 八戸事業所・八戸第一工場 〒039-2245 青森県八戸市北インター工業団地1丁目3番47号
TEL(0178)21-2611 FAX(0178)21-2615
- 八戸事業所八戸第二工場 〒039-2245 青森県八戸市北インター工業団地1丁目147
TEL(0178)38-5581 FAX(0178)38-5583
- 八戸事業所福地第一工場 〒039-0811 青森県三戸郡南部町大字法師岡字勘右衛門山1番地1
TEL(0178)60-1050 FAX(0178)60-1155
- 八戸事業所福地第二工場 〒039-0811 青森県三戸郡南部町大字法師岡字仁右衛門山3番地23
TEL(0178)60-1560 FAX(0178)60-1566
- 八戸事業所三沢工場 〒033-0134 青森県三沢市大津2丁目100番地1
TEL(0176)50-7161 FAX(0176)50-7162

▲ 安全に関するご注意

- 正しく安全にお使いいただくため、ご使用前に「安全上のご注意」をよくお読みください。

▲ Safety Warning

- To ensure proper and safe use of our products, please read the "SAFETY PRECAUTIONS" carefully before using them.

製品の保証

製品の無償保証期間は出荷後一年とします。ただし、お客様の故意または過失による品質の低下を除きます。なお、品質保持のための対応は保証期間経過後であっても、弊社は誠意をもっていたします。弊社製品は、製品毎に予測計算された平均故障間隔 (MTBF) は極めて長いものでありますが、予測される故障率は零 (0) ではありませんので弊社製品の作動不良等で考えられる連鎖または波及の状況を考慮されて、事故回避のため多重の安全策を御社のシステムまたは(および) 製品に組み込まれることを要望いたします。

WARRANTY

Tamagawa Seiki warrants that this product is free from defects in material or workmanship under normal use and service for a period of one year from the date of shipment from its factory. This warranty, however, excludes incidental and consequential damages caused by careless use of the product by the user. Even after the warranty period, Tamagawa Seiki offers repair services, with in order to maintain the quality of the product. The MTBF (mean time between failures) of our product is quite long, the predicted failure rate is not zero. The user is advised, therefore, that multiple safety measures be incorporated into your system or product so as to prevent any consequential troubles resulting from the failure of our product.

本品は外国為替および外国貿易法に定める輸出許可対象品目に該当します。輸出する場合、同法に基づき輸出許可が必要となります。

- 本カタログのお問い合わせは下記へお願いします。
- ・商品のご注文は担当営業部またはお近くの営業所までお問い合わせください。
- ・技術的なお問い合わせは：
センサトロニクス研究所 直通 TEL(0265)56-5433
FAX(0265)56-5434

TAMAGAWA TRADING CO., LTD.

A COMPANY OF TAMAGAWA SEIKI CO., LTD.

International Marketing Sales Department

Head quarters:
1-3-1 Haba-cho, Iida, Nagano Pref. 395-0063 Japan
PHONE : +81-265-56-5423
FAX : +81-265-56-5427

Motortronics 発想が技術を楽しくします。

- Webサイト
<https://www.tamagawa-seiki.co.jp>



- Singlsyn (eBook)



'25.01

T12-1570N20 1000部.

本カタログの記載内容は2025年1月現在のものです。
本カタログに記載された内容は予告なしに変更することがありますのでご了承ください。

This catalogue is current as of February 2025
ALL specifications are subject to change without notice