

TRACKBALL

トラックボール

指先の動き、そのままに。

Perfect fingertip control



TRACKBALL

トラックボール

スムーズ & シームレスな操作が可能な ポインティングデバイス

Pointing device provides
smooth & seamless operation

Point 1

スムーズな操作性 Smooth operability



ボールのサイズに合わせた最適な操作力により、なめらかなボールの動きを実現します。シームレスでスムーズな操作が可能です。

Ball rolls differently for each size, ensuring smooth ball motion. Seamless and smooth operation.

Point 2

狭い場所でもシームレスな動き Seamless movement regardless of narrowness



コンパクトな装置に組み込まれても、ボールの動きそのままシームレスにポインタを動かすことが可能です。

Seamless movement just as the ball rolls, even in a compact device.

Point 3

豊富なサイズバリエーション Many sizes



ボールのサイズは、1～3インチ（4サイズ）あり、装置の大きさに合った製品をお選びいただくことができます。

Ball sizes from 1 to 3 inches (four sizes), offering the perfect size for your device.

トラックボール 応用例

Trackball Applications

装置のポインティングデバイスとしてトラックボールが使用されます。限られたスペースでも、スムーズに連続的なカーソル操作が可能です。

Trackballs are used as the pointing means in various devices. Smooth sequential action in a limited space.



医療用 超音波診断装置
Medical ultrasonic diagnostic system



船舶・航空用 レーダー装置
Marine ship and aircraft radar devices



各種検査用 走査型電子顕微鏡
Scanning electron microscope for inspection



各種装置のインターフェイス
Interface for various devices

INDEX

特長・応用例 Features・Applications

1 inch TRACKBALL TAS4721N1113

1.4 inch TRACKBALL TAS4701N1000

1.4 inch TRACKBALL TAS3414N0012

2 inch TRACKBALL TAS3420N0022

2 inch TRACKBALL TAS4723N2000

3 inch TRACKBALL TA4533N0023

原理構造・取扱いと注意 Structure & Principle・Cautions

P.01 ~ 02

P.03

P.04

P.05

P.06

P.07

P.08

P.09 ~ 10

1 inch type



Model : TAS4721N1113

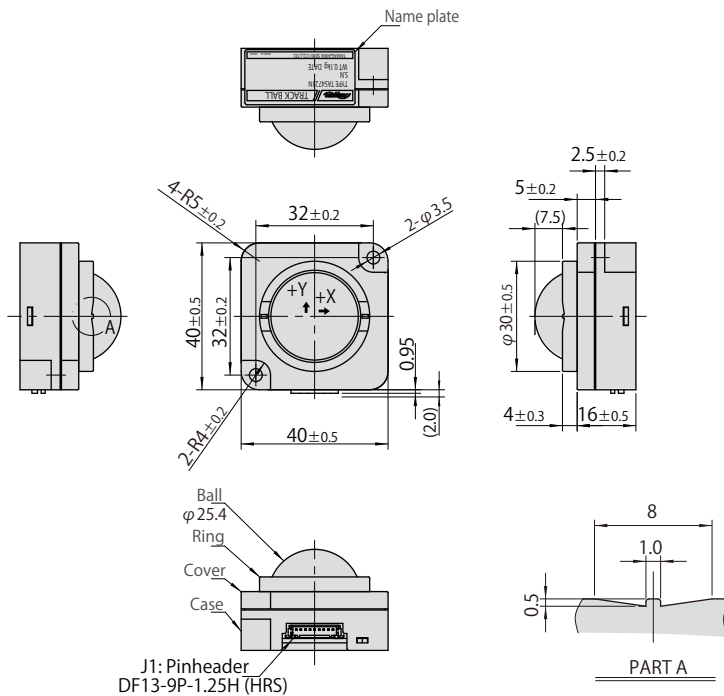
- 小型・軽量サイズ
- ボールは取り外し可能
- コネクタ出力
- フォトセンサ方式
- Compact & lightweight
- Removable ball
- Output via connector
- Uses photo-sensors

| | | |
|--------------|---|--------------------------|
| 電源電圧 | Supply Voltage | DC 5V ± 5% 100mA Max. |
| 出力 Output | 出力軸数 Output Axes | 2軸 (X,Y軸) Two axes (X,Y) |
| | 出力波形 Output Wave form | パルス Pulse |
| | 出力パルス数(ボール1回転で) Number of pulse (One rotation of the ball) | 345±10% |
| | 出力形態 Output form | CMOS出力 CMOS Output |
| 色 Color | ボール Ball | 乳白色 Ivory White |
| | カバー Cover | 黒色 Black |
| | ケース Case | 透明 Clear |

| | |
|--|---------------------------------------|
| ボール操作力 (ボール表面にて) Ball Driving Force (at ball surface) | 0.196N (20gf) Max. |
| 動作温度 Operation Temp. | 0~+45°C (結露無きこと) (No condensation) |
| 相対湿度 Humidity | 95% RH Max. |
| 質量 Mass | 約0.1kg Approx. |

外形図

Outline mm

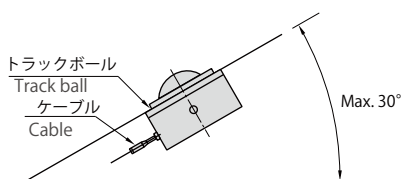


ピン配列 Pin assignment

| No. | Function |
|-----|----------|
| 1 | +5V |
| 2 | GND |
| 3 | +X |
| 4 | -X |
| 5 | +Y |
| 6 | -Y |
| 7 | GND |
| 8 | — |
| 9 | — |

最大取付け角度

Maximum installation angle



1.4 inch type



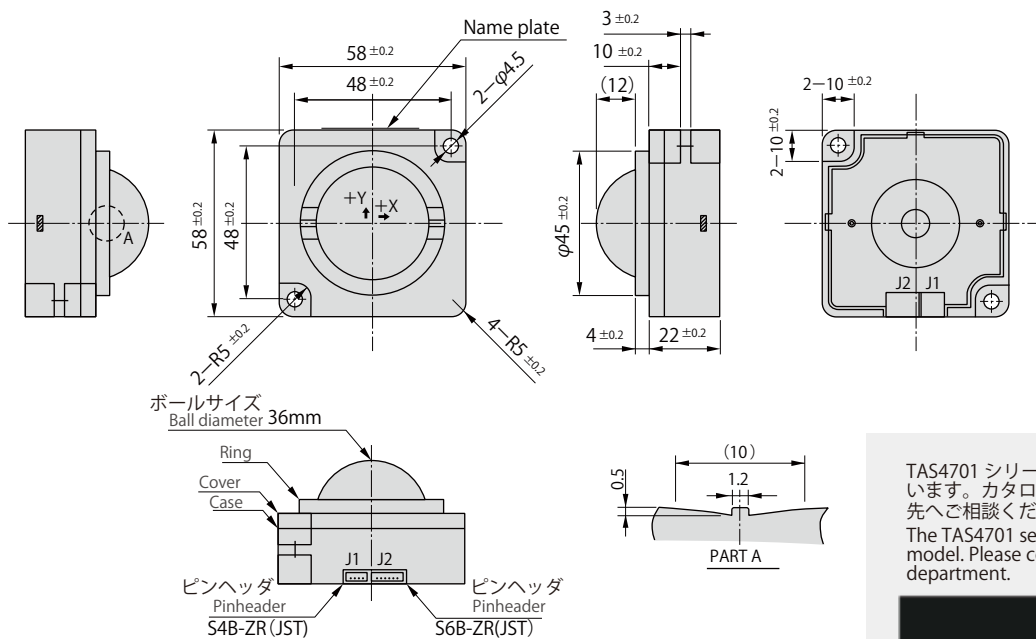
Model: TAS4701N1000

- ボールが取り外し可能
- コネクタ出力
- フォトセンサ方式
- Removable ball
- Output via connector
- Uses photo-sensors

| | | | | |
|--------------|-----------------|---|--|--------------------|
| 電源電圧 | Supply Voltage | DC 5V ± 5% 100mA Max. (LED照光タイプには適合せず) (It does not fit lighted ball model) | ボール操作力 (ボール表面にて) Ball Driving Force (at ball surface) | 0.196N (20gf) Max. |
| 出力 Output | 出力軸数 | Output axes | 2軸 (X,Y軸) | Two axes (X,Y) |
| | 出力波形 | Output Wave form | パルス | Pulse |
| | 出力パルス数(ボール1回転で) | Number of pulse (One rotation of the ball) | 215 ± 10% | |
| | 出力形態 | Output form | CMOS出力 | CMOS Output |
| 色 Color | ボール | Ball | 黒色 | Black |
| | カバー | Cover | 黒色 | Black |
| | ケース | Case | 黒色 | Black |
| 質量 | Mass | | 約0.1kg | Approx. |

外形図

Outline mm



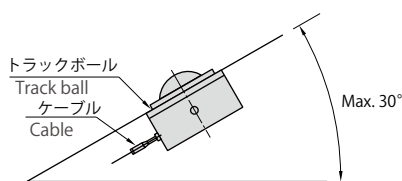
ピン配列 Pin assignment

| J1 | |
|-----|-------------------|
| No. | Function |
| 1 | 未使用 No being used |
| 2 | 未使用 No being used |
| 3 | 未使用 No being used |
| 4 | 未使用 No being used |

| J2 | |
|-----|----------|
| No. | Function |
| 1 | +5V |
| 2 | GND |
| 3 | +X |
| 4 | -X |
| 5 | +Y |
| 6 | -Y |

最大取付け角度

Maximum installation angle



TAS4701 シリーズにはボール照光タイプもございます。カタログ裏面の技術的なお問い合わせ先へご相談ください。
The TAS4701 series includes an illuminated ball model. Please contact the international sales department.



照光イメージ Illuminated image

1.4 inch type



Model: TAS3414N0012

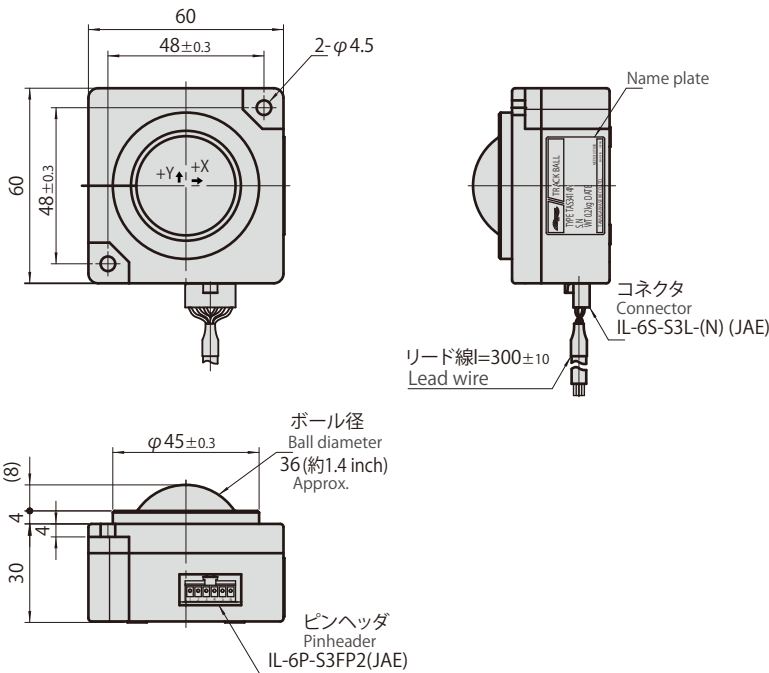
- コネクタ出力
- フォトセンサ方式
- Output via connector
- Uses photo-sensors

| | | | |
|--------------|-----------------|--|--------------------------|
| 電源電圧 | Supply Voltage | DC 5V ± 5% 100mA Max. | |
| 出力 Output | 出力軸数 | Output Axes | 2軸 (X,Y軸) Two axes (X,Y) |
| | 出力波形 | Output Wave form | パルス Pulse |
| | 出力パルス数(ボール1回転で) | Number of pulse (One rotation of the ball) | 215±10% |
| | 出力形態 | Output form | CMOS出力 CMOS Output |
| 色 Color | ボール | Ball | 黒色 Black |
| | カバー | Cover | 黒色 Black |
| | ケース | Case | 黒色 Black |

| | | |
|------------------|--------------------------------------|---------------------------------------|
| ボール操作力 (ボール表面にて) | Ball Driving Force (at ball surface) | 0.294N (30gf) Max. |
| 動作温度 | Operation Temp. | 0~+45°C (結露無きこと) (No condensation) |
| 相対湿度 | Humidity | 90% RH Max. |
| 質量 | Mass | 約0.1kg Approx. |

外形図

Outline mm

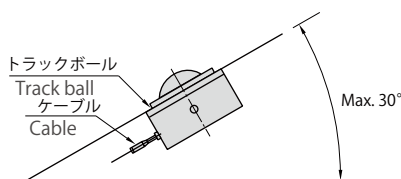


ピン配列 Pin assignment

| No. | Function |
|-----|----------|
| 1 | +5V |
| 2 | GND |
| 3 | +X |
| 4 | -X |
| 5 | +Y |
| 6 | -Y |

最大取付け角度

Maximum installation angle



2 inch type

Model : TAS3420N0022



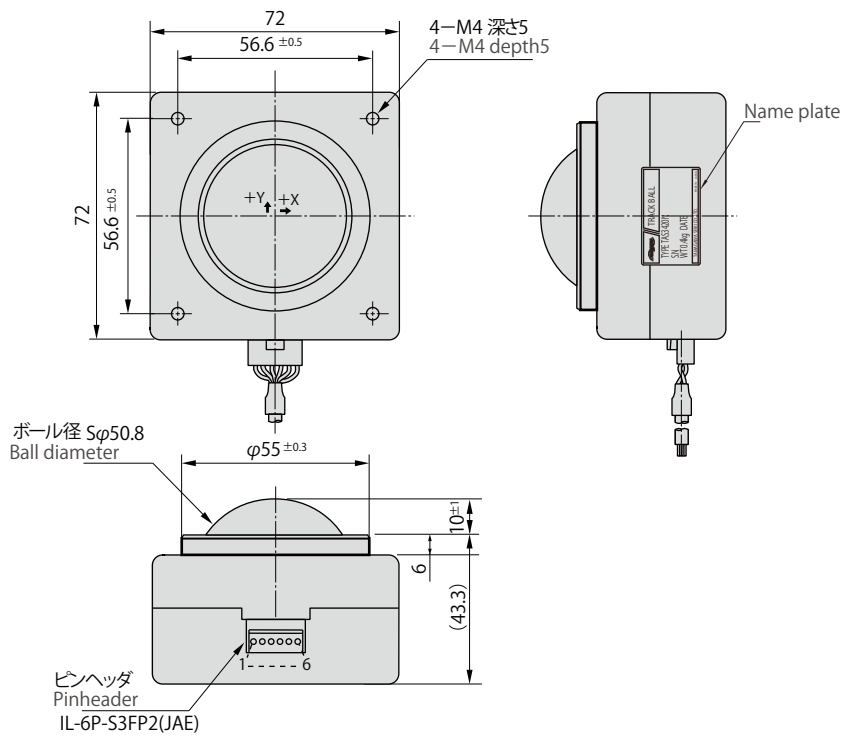
- コネクタ出力
- フォトセンサ方式

- Output via connector
- Uses photo-sensors

| | | | | |
|--------------|---|--------------------------|--|---------------------------------------|
| 電源電圧 | Supply Voltage | DC 5V ± 5% 100mA Max. | ボール操作力 (ボール表面にて) Ball Driving Force (at ball surface) | 0.294N (30gf) Max. |
| 出力 Output | 出力軸数 Output Axes | 2軸 (X,Y軸) Two axes (X,Y) | 動作温度 Operation Temp. | 0~+45°C (結露無きこと) (No condensation) |
| | 出力波形 Output Wave form | 方形波 Square wave | 相対湿度 Humidity | 95% RH Max. |
| | 出力パルス数(ボール1回転で) Number of pulse (One rotation of the ball) | 170±10% | 質量 Mass | 約0.4kg Approx. |
| | 出力形態 Output form | CMOS出力 CMOS Output | | |
| 色 Color | ボール Ball | 黒色 Black | | |
| | カバー Cover | 黒色 Black | | |
| | ケース Case | 黒色 Black | | |

外形図

Outline mm

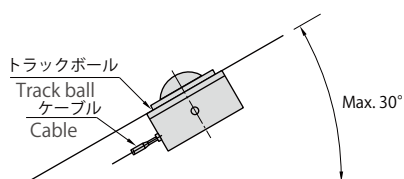


ピン配列 Pin assignment

| No. | Function |
|-----|----------|
| 1 | +5V |
| 2 | GND |
| 3 | XA |
| 4 | XB |
| 5 | YA |
| 6 | YB |

最大取付け角度

Maximum installation angle



2 inch type

Model : TAS4723N2000



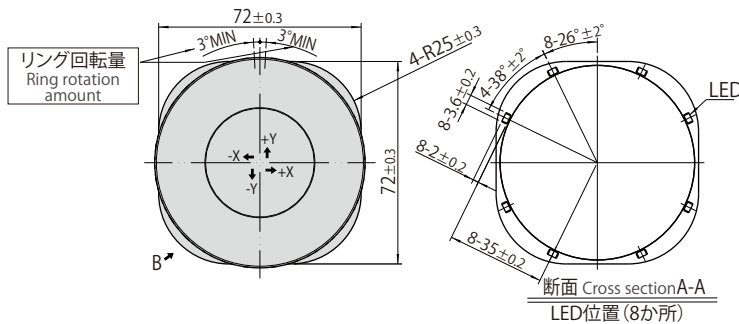
- レーザセンサ方式 ■ Laser sensor type
- リング部の操作 (押す、引く、ひねる) が可能 ■ Operable ring parts (push, pull, turn)

| | | |
|--------------|-----------------------|--|
| 電源電圧 | Supply Voltage | DC 5V (4.25~5.25V) 300mA Max. |
| 出力 Output | 出力軸数 Output Axes | 2軸 (X,Y軸) Two axes (X,Y) |
| | 出力波形 Output Wave Form | ボール部 : 方形波 CMOSレベル リング部 : UART CMOSレベル Ball part : Square wave, CMOS level Ring part : UART, CMOS level |
| | 分解能 Resolutions | ボール部 : 170カウント±10% (ボール1回転あたり) リング部 : X,Y,Z各軸とH256段階 (-128 ~ +127) Ball part : 170 count ±10% (One rotation of the ball) Ring part : X, Y, Z axes and H 256 level (-128 ~ +127) |

| | | |
|---|--------------------|------------------------------------|
| 色 Color | ボール Ball | 黒色 Black |
| | キートップ Key Top | |
| | アウターリング Outer Ring | |
| | カバー Cover | |
| ケース Case | | |
| ボール操作力 (ボール表面にて) Ball Driving Force (at ball surface) | | 0.294N (30gf) Max. |
| 動作温度 Operation Temp. | | 0~+45°C (結露無きこと) (No condensation) |
| 相対湿度 Humidity | | 95% RH Max. |
| 質量 Mass | | 約0.2 kg Max. Approx. |

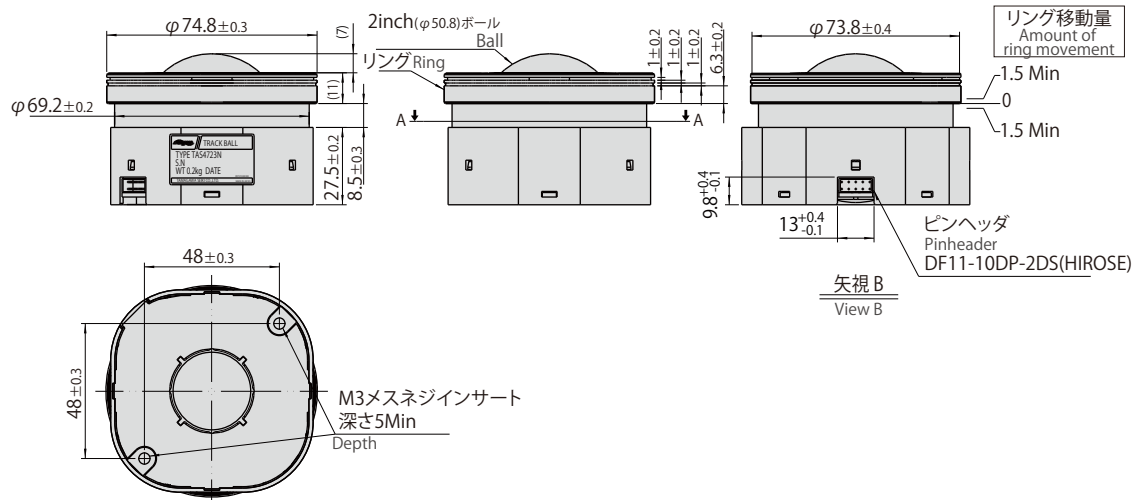
外形図

Outline mm



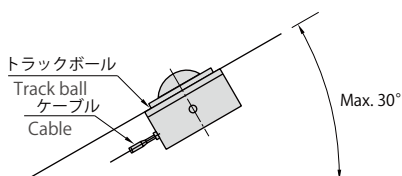
ピン配列 Pin assignment

| No. | Function |
|-----|----------|
| 1 | VCC |
| 2 | GND |
| 3 | XA |
| 4 | XB |
| 5 | YA |
| 6 | YB |
| 7 | UART RX |
| 8 | UART TX |
| 9 | UART CTS |
| 10 | UART RTS |



最大取付け角度

Maximum installation angle



3 inch type

Model : TA4533N0023

- 大型タイプ
- コネクタ出力
- フォトセンサ方式

- Large size
- Output via connector
- Uses photo-sensors

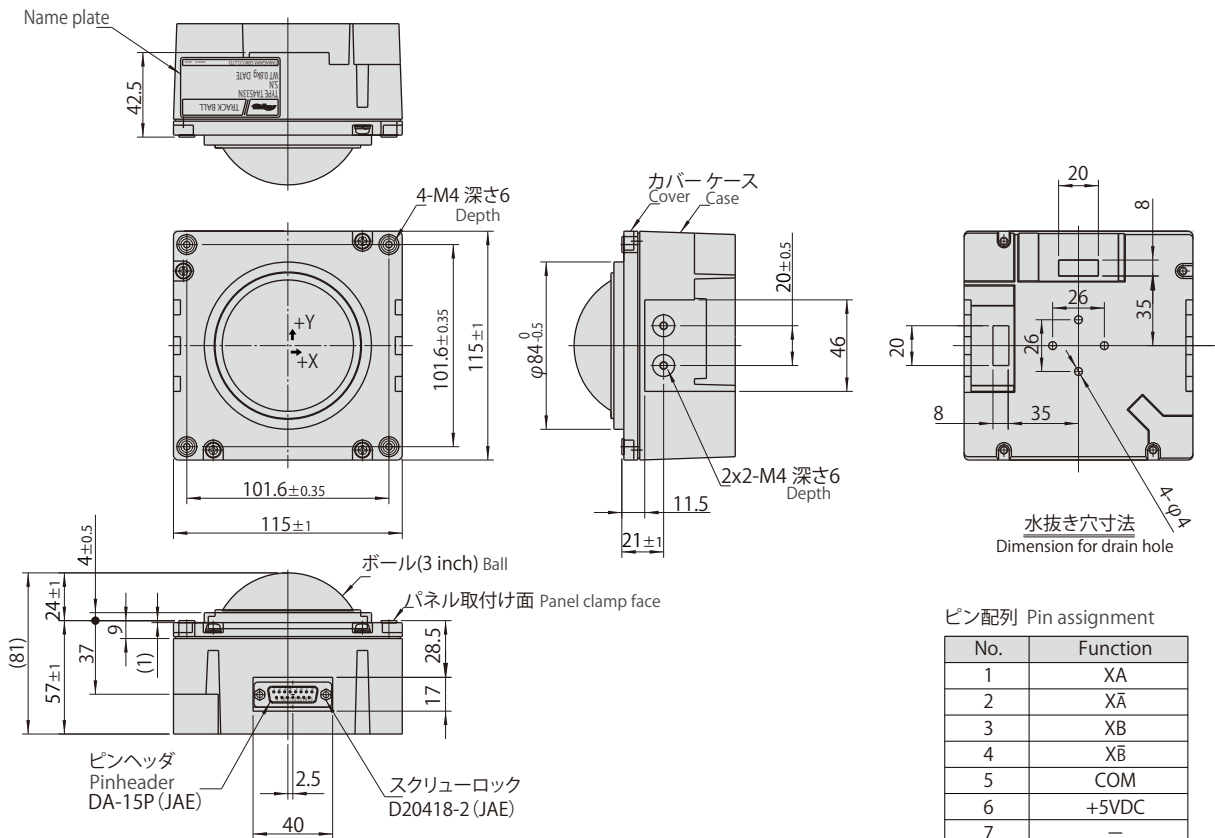


| | | |
|--------------|---|--------------------------|
| 電源電圧 | Supply Voltage | DC 5V ± 5% 300mA Max. |
| 出力 Output | 出力軸数 Output Axes | 2軸 (X,Y軸) Two axes (X,Y) |
| | 出力波形 Output Wave form | 方形波 Square wave |
| | 出力パルス数(ボール1回転で) Number of pulse (One rotation of the ball) | 300±10% |
| | 出力形態 Output form | TTL出力 TTL Output |
| 色 Color | ボール Ball | 黒色 Black |
| | カバー Cover | 黒色 Black |
| | ケース Case | 黒色 Black |

| | |
|--|---------------------------------------|
| ボール操作力 (ボール表面にて) Ball Driving Force (at ball surface) | 0.245N (25gf) Max. |
| 動作温度 Operation Temp. | 0~+45°C (結露無きこと) (No condensation) |
| 相対湿度 Humidity | 95% RH Max. |
| 質量 Mass | 約0.8kg Approx. |

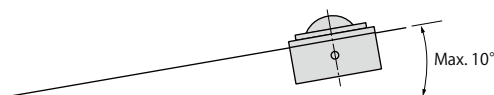
外形図

Outline mm



最大取付け角度

Maximum installation angle



原理構造

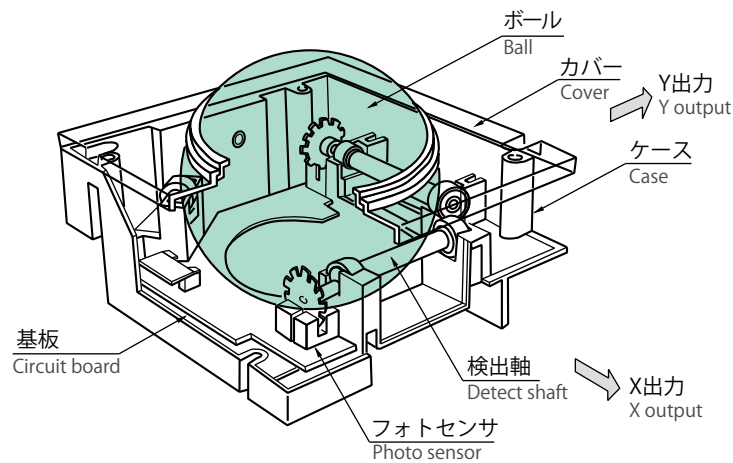
Structure & Principle

ボールは左右、下側をボールベアリングまたは軸で受けた独特な構造によって、あらゆる方向にフリーに回転できるようになっています。

2個の軸を90度ずれた位置に設置し、ロータリエンコーダ軸の回転をフォトセンサにより検出することにより、ボールの回転量をX、Y方向の電気信号として出力します。

The ball is supported by ball bearings or balls, and can be rotated in any direction. The signals are obtained by rotating the ball, which is mechanically coupled to the encoders via rollers.

Two rollers located at 90 degrees to each other turn respective rotary encoders such that the X and Y components of ball rotation are outputted as electrical signals.



出力波形

Output wave form

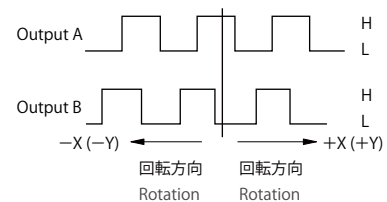
本トラックボールの出力波形には、パルス波形または方形波出力を標準としています。

The trackball generates a pulse or square wave as standard.

方形波出力 SQUARE WAVE

方形波出力で各軸（XとY）に2つの出力があり、出力Aに対して90°シフトされたものが出力Bとなります。

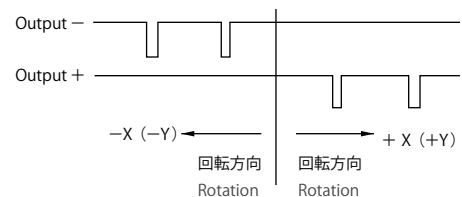
There are two square wave outputs for each of the X and Y axes: output "A", and output "B" which is shifted by 90° to output "A".



パルス出力 PULSE

パルス出力で各軸（XとY）に2つのパルス列を出力します。

There are two pulse lines for each of X and Y axes.



トラックボールの取扱いと注意について

■ 開梱時の注意

- 開梱の際は、塵埃のない場所で行い、塵埃が入らないようにしてください。
- 開梱したら、外觀にワレ、傷等の異常がないか目視で確認してください。
- 機器銘板にて形名を確認してください。
- 機器の付属品及び数量等の確認をしてください。

■ 据え付け、取付け時の注意

- 製品仕様書に従って、装置を取付けてください。特に取付方向、振動、ノイズ、雰囲気（温度、湿度、水、埃等）に配慮してください。
- 取付時、ボールや、ケーシングに衝撃を与えないでください。
- 腐食性（酸、アルカリ等）の高い場所では使用しないでください。
- 引火性、爆発性の液体やガスの有る場所では、絶対に使用しないでください。

■ 配線上の注意

- ケーブルを抜き差しの際は、確実にソケットハウジングを持ち、無理にこじったりしないよう、慎重に作業願います。（ケーブルを持って作業はしないでください）
- 接続ケーブルは、ノイズ混入を避ける為、動力線、その他ノイズ発生源から極力距離をおいて配線願います。
- 配線は、ピン配列どおり接続しているか確認してください。誤配線がありますと異常信号を出力したり、故障する場合があります。

■ 使用前の注意

- 機器間の配線（コネクタの接続等）を再度確認してください。
- 通電前に入力電源は規程値以内にあるか確認してください。

■ 使用上の注意

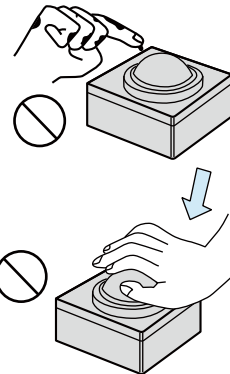
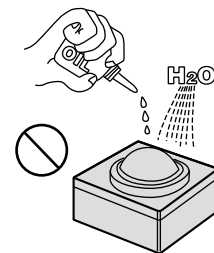
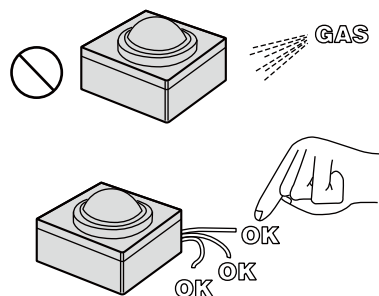
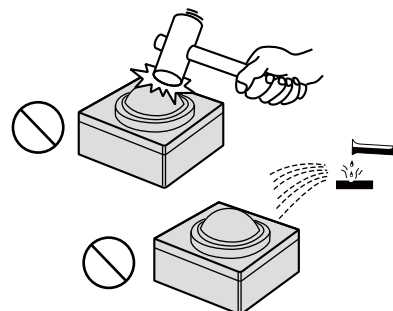
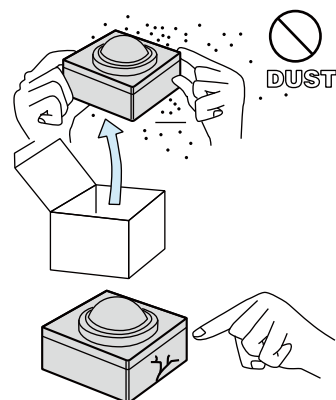
- 周囲温度 0～45℃の範囲内で相対湿度 90% 以下で使用してください。
- 油、水等が直接かからない場所で使用してください。
- 汚れた手でボールを操作しないでください。
- ボールに過度の荷重をかけて使用しないでください。

■ 注意事項（必ずお読みください）

- 本製品ご使用の際は、製品仕様書の記載事項（最大定格、その他注意事項）を遵守願います。
- 弊社は常に品質及び信頼性について向上させるよう努めております。しかし一般的に本製品はある確率で故障致します。ご使用に当たっては、本製品の作動不良等で考えられる連鎖または波及の状況を考慮されて、事故回避の為に多重の安全策を設けるようにしてください。
- 本製品は極端に高い信頼性を要求される様な分野の機器への使用を前提としておりません。
- 本製品は密閉構造となっておりません。粉塵や油、水等の液体が直接かかることのないよう、ご注意ください。
- 濡れた手でボールを操作しないでください。
- 振動の加わる状況下での使用、保存には適しませんのでご注意願います。
- 分解、改造等しないでください。
- ボール、その他の部品の個体差、製造ロットにより操作音、操作感触が異なる場合がありますが、異常ではありません。
- 本製品は機能、仕様に影響がない範囲で構成する部品を予告なしに変更する場合がございます。

■ 無償保証期間

- 出荷後 1 年以内に弊社へご連絡またはご返却頂いた場合、修理、または製品の納入を限度とさせて頂きます。ただしその期間内であっても、製品仕様書記載事項から逸脱した使用、保存状況による品質低下につきましては、弊社はその責を負いかねますのであらかじめご了承願います。



Cautions (Please read without fail.)

■ Cautions when unpacking

- Open the package in a place with minimum dust and dirt in order to keep the dust out.
- Visually check that there are no cracks or scratches.
- Confirm the part number against the product label.
- Confirm the accessories and quantities.

■ Cautions for installation

- Install the product as directed. Carefully check the mounting direction, vibration, noise, temperature, humidity, water and dust.
- Do not apply impact to the ball or casing when mounting.
- Do not use in a corrosive environment such as an acidic or alkali environment.
- Never use in the presence of inflammables, explosive liquid or gas.

■ Cautions for wiring

- Handle the product carefully when connecting or disconnecting the cables, holding the socket housing tightly and avoiding twisting. (Do not make hold the cables themselves.)
- To suppress noise, the connecting cables should be located far from elements, that cause noise, such as power cables.
- When connecting cables, check the connection diagram to avoid mis-wiring, which may cause abnormal output signals or damage the product.

■ Cautions before use

- Double check the wiring such as connector connections.
- Confirm that the input power source is within the specified value before supplying power.

■ Cautions for use

- Use under conditions of 0 to 45 °C and 90% relative humidity or less.
- Do not use in an environment where oil or water could splash onto the product.
- Do not use with dirty hands.
- Do not apply excessive load on the ball.

■ Precautions

- Use the product, as described in this manual and under the specified environmental conditions.
- We make utmost effort to ensure the quality and reliability of our products, but failures cannot be eliminated completely. Therefore, when using this product, multiple safety measures should be incorporated in your system or product so as to prevent troubles resulting from improper functioning of this product.
- This product is not for use in apparatus that requires extremely high reliability.
- This product is not an enclosed type; ensure that is not directly exposed to dust, dirt, water, oil, etc.
- Do not use with wet hands.
- Avoid use and storage in a place with vibration.
- Do not disassemble or remodel this product.
- There may be individual differences in parts, operation tones or operation feeling; this is normal.
- Components are subject to change without notice which will not affect the functions or specifications.

■ Warranty Period

- The warranty period is one year after delivery.
- In case of failure of the product, we will repair or replace it upon receiving your notice or return of the failed product within the warranty period.
- Even within the warranty period, however, we cannot take responsibility for any degradation in quality resulting from use or storage in contradiction to the descriptions in this manual.

Tamagawa 多摩川精機株式会社

販売会社

多摩川精機販売株式会社

本社 〒395-0063 長野県飯田市羽場町1丁目3番1号

■営業本部

●国内営業部

- | | | |
|---------|--|-----------------------------------|
| ・東京営業所 | 〒144-0054 東京都大田区新蒲田3丁目19番9号 | TEL(03)3731-2131 FAX(03)3738-3134 |
| ・北関東営業所 | 〒330-0071 埼玉県さいたま市浦和区上木崎1-11-1 与野西口プラザビル3F | TEL(048)833-0733 FAX(048)833-0766 |
| ・八王子営業所 | 〒191-0011 東京都日野市日野本町2丁目15番1号 セントラルグリーンビル2F | TEL(042)581-9961 FAX(042)581-9963 |
| ・神奈川営業所 | 〒252-0804 神奈川県藤沢市湘南台3丁目15番5号 2F | TEL(0466)41-1830 FAX(0466)41-1831 |
| ・名古屋営業所 | 〒486-0916 愛知県春日井市八光町5丁目10番地 | TEL(0568)35-3533 FAX(0568)35-3534 |
| ・中部営業所 | 〒444-0837 愛知県岡崎市柱1丁目2-1 HAKビル3F-B | TEL(0564)71-2550 FAX(0564)71-2551 |
| ・大阪営業所 | 〒532-0011 大阪市淀川区西中島5丁目6番24号 大阪浜美屋ビル401号室 | TEL(06)6307-5570 FAX(06)6307-3670 |
| ・福岡営業所 | 〒812-0011 福岡県福岡市博多区博多駅前4丁目3番3号 博多八百治ビル6F | TEL(092)437-5566 FAX(092)437-5533 |

●International Marketing Sales Department

Head quarters : 1-3-1, HABA-cho, HIDA-City, NAGANO-Pref. 395-0063 JAPAN

PHONE : +81-265-56-5423 FAX : +81-265-56-5427

■開発営業本部

- | | | |
|----------------|---|--|
| ・FAコンボ営業部 | 〒395-0063 長野県飯田市羽場町1丁目3番1号 | TEL(0265)56-5424 FAX(0265)56-5427 |
| ・特機営業部(東京営業所) | 〒144-0054 東京都大田区新蒲田3丁目19番9号 | TEL(03)3731-2131 FAX(03)3738-3134 |
| ・車載営業部(北関東営業所) | 〒330-0071 埼玉県さいたま市浦和区上木崎1-11-1 与野西口プラザビル3F (中部営業所) 〒444-0837 愛知県岡崎市柱1丁目2-1 HAKビル3F-B | TEL(048)833-0733 FAX(048)833-0766 TEL(0564)71-2550 FAX(0564)71-2551 |
| ・鉄道営業部(東京営業所) | 〒144-0054 東京都大田区新蒲田3丁目19番9号 | TEL(03)3731-2131 FAX(03)3738-3134 |
| ・ジャロ営業部(東京営業所) | 〒144-0054 東京都大田区新蒲田3丁目19番9号 | TEL(03)3731-2131 FAX(03)3738-3134 |
| ・航空電装営業部 | 〒395-8520 長野県飯田市毛賀1020 | TEL(0265)21-1814 FAX(0265)56-4108 |
| ・開発営業部 | 〒395-0063 長野県飯田市羽場町1丁目3番1号 | TEL(0265)56-5424 FAX(0265)56-5427 |

■各種お問い合わせ

〒395-0063 長野県飯田市羽場町1丁目3番1号

TEL(0265)56-5421,5422 FAX(0265)56-5426

製造会社

株式会社ミナミ 福地工場

〒039-0811 青森県三戸郡南部町大字法師岡字勘右衛門山1-1

TEL(0178)60-1030 FAX(0178)60-1030

■本カタログのお問い合わせ先：

- 商品の購入、お見積もりなどは担当営業またはお近くの営業所までお問い合わせください。
- メールフォームからのお問い合わせは下記ホームページをご覧ください。

●技術的(仕様、機能など)などのお問い合わせ先：

株式会社ミナミ 福地工場
〒039-0811 青森県三戸郡南部町大字法師岡字勘右衛門山1-1
TEL(0178)60-1030 FAX(0178)60-1030
E-mail: infotb@minami-web.com

⚠安全に関するご注意

- 正しく安全にお使いいただくため、ご使用前に「製品仕様書」をよくお読みください。

⚠ Safety Warning

- To ensure proper and safe use of our products, please read the "SAFETY PRECAUTIONS" carefully before using them.

製品の保証

製品の無償保証期間は出荷後一年とします。ただし、お客様の故意または過失による品質の低下を除きます。なお、品質保持のための対応は保証期間経過後であっても、弊社は誠意をもっていたします。弊社製品は、製品毎に予測計算された平均故障間隔(MTBF)は極めて長いものですが、予測される故障率は零(0)ではありませんので弊社製品の作動不良等で考えられる連鎖または波及の状況を考慮されて、事故回避のため多重の安全策を御社のシステムまたは(および)製品に組み込まれることを要望いたします。

WARRANTY

Tamagawa Seiki warrants that this product is free from defects in material or workmanship under normal use and service for a period of one year from the date of shipment from its factory. This warranty, however, excludes incidental and consequential damages caused by careless use of the product by the user. Even after the warranty period, Tamagawa Seiki offers repair services, with in order to maintain the quality of the product. While the MTBF (mean time between failures) of our product is quite long, the predicted failure rate is not zero. The user is advised, therefore, that multiple safety measures be incorporated into your system or product so as to prevent any consequential troubles resulting from the failure of our product.

本品は外国為替および外国貿易法に定める輸出許可対象品目に該当します。輸出する場合、同法に基づく輸出許可が必要となります。

'19.08

T12-1718

本カタログの記載内容は2019年8月現在のものです。
本カタログに記載された内容は
予告なしに変更することがありますのでご了承ください。
This catalogue is current as of August 2019.
ALL specifications are subject to change without notice

Motortronics® 発想が技術を楽しめます。_____

●インターネットホームページ <https://www.tamagawa-seiki.co.jp>

