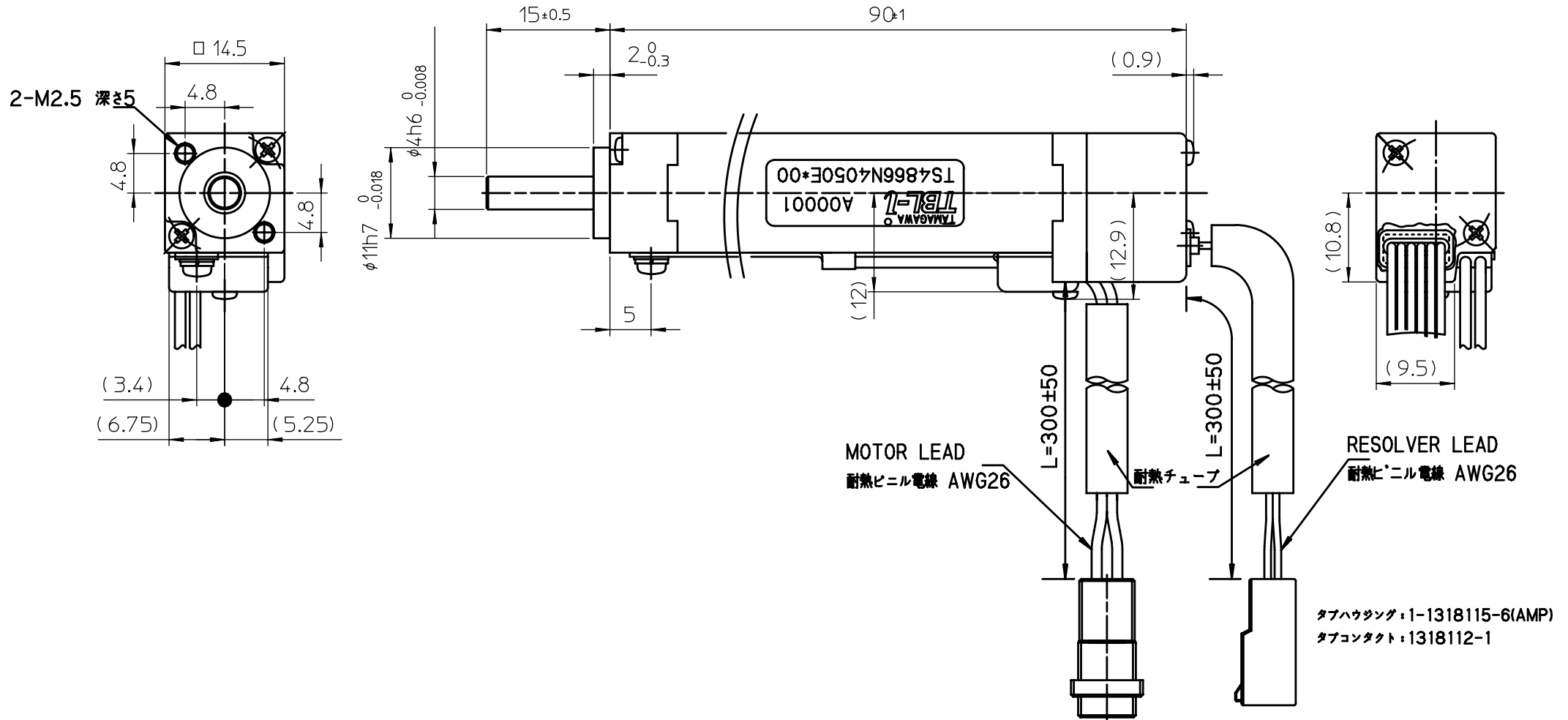


TBL-i mini

注記

1. 塗装：黒色半艶塗装（取付け面を除く）



MOTOR CONNECTION

PIN No.	FUNCTION	COLOR
A1	U	RED
A2	V	WHT
A3	W	BLK
B1	C. G	GRN
B2	—	—
B3	—	—

RESOLVER CONNECTION

PIN No.	FUNCTION	COLOR	PIN No.	FUNCTION	COLOR
A1	S2	YEL	B1	S4	BLU
A2	S1	RED	B2	S3	BLK
A3	R1	WHT	B3	R2	ORG
A4	—	—	B4	—	—
A5	—	—	B5	—	—
A6	—	—	B6	—	—

タブハウジング：178964-3(AMP)

タブコンタクト：175287-2